



SCHULUNGEN &  
**WORKSHOPS**

**2024**

TRAINING &  
**WORKSHOPS**

## WISSEN FÜR SIE:

SCHULUNGEN VON NEUGART

## KNOWLEDGE FOR YOU:

TRAININGS BY NEUGART



### INHALT

#### Training Days

Getriebe-Basisschulung	Seite 2
Produkt- und Anwendungsschulung	Seite 3
TDF	Seite 3
NCP für Einsteiger	Seite 4
NCP für Experten	Seite 4
Termine: Training Days	Seite 5

#### NCP on the road

Termine: NCP on the road	Seite 6
--------------------------	---------

#### NCP at home

Seite 8

#### Ansprechpartner / Anmeldung

Seite 9

#### Web-Seminare NCP / TDF

Seite 10

### CONTENTS

#### Training Days

Basic gearbox training	Page 14
Product and application training	Page 15
TDF	Page 15
NCP for beginners	Page 16
NCP for experts	Page 16
Topics: Training Days	Page 17

#### NCP on the road

Dates: NCP on the road	Page 18
------------------------	---------

#### NCP at home

Page 20

#### Contact / Registration

Page 21

#### Web-Seminars NCP / TDF

Page 22

## Herzlich willkommen

zu unserem Schulungsprogramm 2024

Die Welt der Getriebe ist komplex. Für viele Anwendungen braucht man eine ganz spezielle Lösung. Zahlreiche Faktoren spielen mit hinein, wenn es darum geht, das passende Produkt zu finden. In unserem Sortiment gibt es nahezu unbegrenzte Möglichkeiten ein Getriebe zu konfigurieren. Damit Sie den Überblick behalten, bieten wir Ihnen ein umfangreiches Schulungsprogramm sowie eine Reihe technischer Tools an, mit denen Sie Ihre Antriebslösung besser abbilden, ausarbeiten und dimensionieren können.

Unser Schulungsprogramm baut aufeinander auf. Für Getriebe-technik-Einsteiger bis zum Experten gibt es viele unterschiedliche Angebote, die sich an Ihren Bedürfnissen orientieren. Hier lernen Sie technische Details, spezifisches Anwendungswissen oder die Bedienung unserer Software.

Nutzen Sie die Chance, uns und unsere vielseitigen Produkte mit den dazugehörigen Tools an den Training Days kennenzulernen.

Neu: Neben den beliebten NCP-Trainings bieten wir Ihnen auch die Möglichkeit, an verschiedenen Web-Seminaren teilzunehmen.

Unser Schulungsteam freut sich auf Ihre Anmeldung.



## Welcome

to our 2024 training program

The world of the gearbox is a complex one. Many applications require a customized solution. Numerous factors play a role when it comes to finding the right product. There is almost an unlimited number of ways of configuring a gearbox within our product range. In order to give you an overview, we will provide you with a comprehensive training program and a range of technical tools with which you can describe, work out and dimension your drive solution in a better way.

Our training program is cumulative. From gearbox technology beginners to experts, many different options are available which are oriented to your needs. Here you will learn technical details, specific application knowledge or how to operate our software.

Take the opportunity to get to know us and our wide variety of products with the associated tools at the Training Days.

New: In addition to the popular NCP training courses, we also offer you the opportunity to participate in various web seminars.

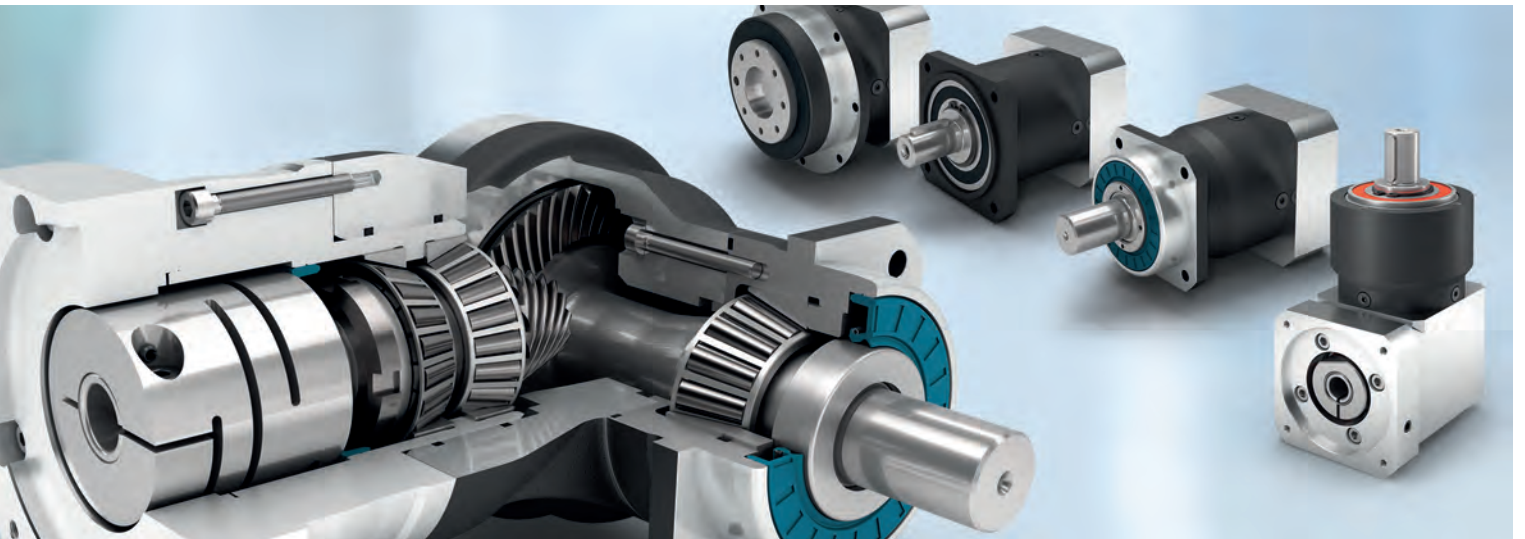
Our training team is looking forward to your registration.



Sascha Saumer  
Diplom-Wirtschaftsingenieur (FH)  
Product Manager Training

# TRAINING DAYS – TAG 1:

## GETRIEBE UND ANWENDUNGEN



### Getriebe-Basisbildung:

Was macht ein Getriebe und was macht es aus?

Wir bei Neugart sind seit Jahrzehnten echte Getriebeexperten. Doch für viele sind Getriebe nicht so selbstverständlich, dabei finden wir sie in fast allen Bereichen unseres Lebens. Das fängt bei der klassischen Armbanduhr an und setzt sich im PKW fort.

In sehr vielen Industrie- und Produktionsanlagen werden Getriebe verschiedenster Arten eingesetzt.

Doch was machen diese Getriebe eigentlich und wie funktionieren sie? Welche Technik steckt dahinter?

Unsere Getriebe-Basisbildung gibt Ihnen einen Überblick über die verschiedenen Getriebearten, deren Funktionsweise und die wichtigsten Unterschiede:

- Erläuterung der verschiedenen Getriebearten und deren Unterschiede
- Aufbau von Planetengetrieben
- Grundlegende Begriffserläuterung aus der Kinematik
- Wichtige Kenndaten von Planetengetrieben
- Überblick der Neugart-Planetengetriebe

**Diese Schulung ist Bestandteil des ersten Seminartages.**

### DIESE SCHULUNG RICHTET SICH AN:

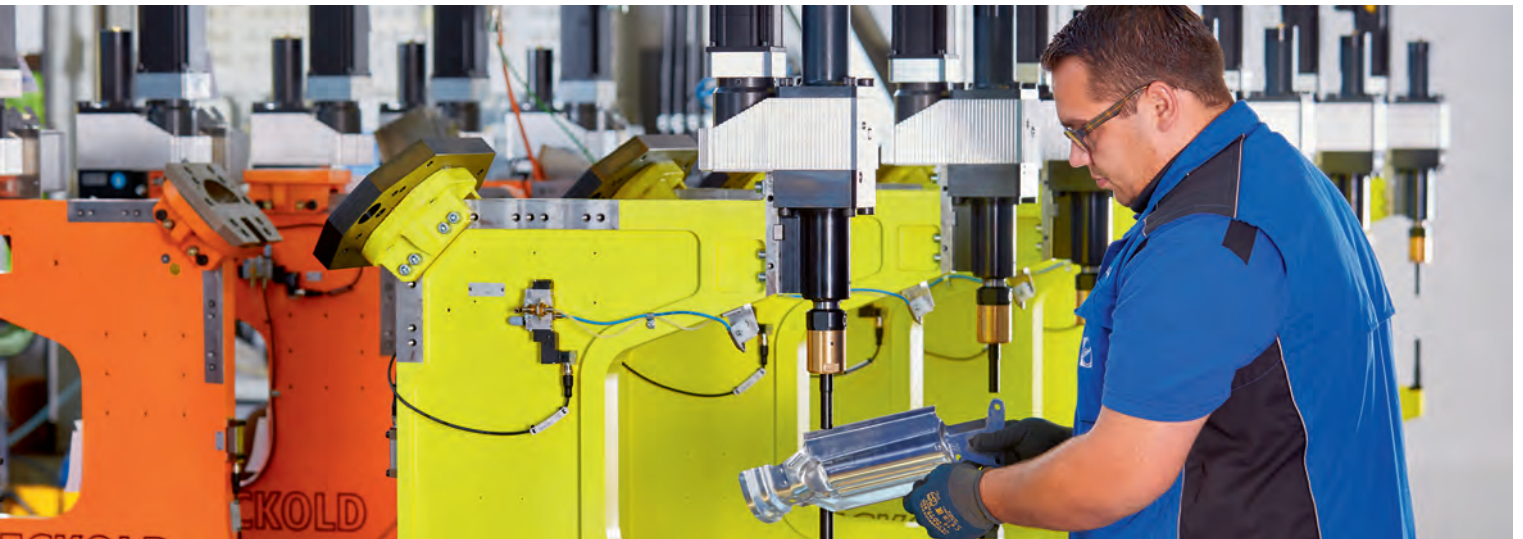
Alle Mitarbeiter, die sich nicht im Detail in der Getriebetechnik auskennen müssen, die aber die grundsätzliche Funktionsweise verstehen wollen.

Ideal etwa für Berufseinsteiger, Einkäufer oder kaufmännische Mitarbeiter, die ein gesundes Basiswissen aufbauen wollen.

**Die Agenda der Training Days finden Sie auf Seite 5.**

# TRAINING DAYS – TAG 1:

## GETRIEBE UND ANWENDUNGEN



### Produkt- und Anwendungsschulung, Tools.

Wissen im Detail: Die Planetengetriebe von Neugart.

Sie befinden sich in der Konstruktionsphase und benötigen die optimale GetriebeLösung. Welches Getriebe aus dem Neugart-Produktprogramm ist dafür geeignet und erfüllt am besten die Anforderungen?

In der Produktschulung erhalten Sie einen detaillierten Überblick der Planetengetriebe von Neugart. Sie lernen die Vorzüge der verschiedenen Baureihen kennen und können somit selbst entscheiden, welches Getriebe Ihre Anforderungen am besten erfüllt.

Zur Auswahl der Getriebe und zur Dokumentation stehen Ihnen die verschiedenen Neugart-Tools zur Verfügung: Der Product Filter sowie die zwei neu überarbeiteten Konfigurations- und Auslegungstools Tec Data Finder (TDF) und Neugart Calculation Program (NCP). Wir geben Ihnen einen Überblick, wie Sie diese Tools am effektivsten einsetzen können.

### Folgende Punkte werden in der Schulung behandelt:

- Funktionsweise und Aufbau unserer Planetengetriebe
- Erläuterung der Kenndaten und Einflussfaktoren im Betrieb
- Unterschiede zwischen Economy- und Präzisionsgetrieben
- Detaillierte Informationen zu den einzelnen Baureihen
- Einsatz der Online-Tools Product Filter und TDF zur Unterstützung bei der Getriebeauswahl
- Anforderung getriebespezifischer CAD-Modelle und technischer Datenblätter
- Einsatzmöglichkeiten unserer Planetengetriebe mit Anwendungsbeispielen aus der Praxis

**Diese Schulung ist Bestandteil des ersten Seminartages.**

### DIESE SCHULUNG RICHTET SICH AN:

Ingenieure und Techniker, die bereits mit Getriebetechnik vertraut sind. Einkäufer und Vertriebsmitarbeiter können ebenso ihr Wissen auffrischen und noch erweitern.

**Die Agenda der Training Days finden Sie auf Seite 5.**

# TRAINING DAYS – TAG 2:

## NEUGART CALCULATION PROGRAM (NCP)



**NCP für Einsteiger:** Wie Sie mit der Auslegungssoftware NCP von Neugart das optimale Getriebe finden.

Maschinen und Anlagen, die neu- oder weiterentwickelt werden, sollen leistungsfähiger, kompakter und dabei kostengünstiger werden. Der Antriebsstrang – als Teil der Anlage – muss diese Anforderungen ebenfalls erfüllen.

Finden Sie mit Hilfe unserer Auslegungssoftware NCP die optimale Kombination aus Neugart-Getriebe und Motor für Ihre Maschine. Vordefinierte Anwendungen unterstützen Sie bei der Auswahl.

**Folgende Schwerpunkte werden in der Einsteigerschulung behandelt:**

- Installationsmöglichkeiten und Aufbau der Software
- Grundlegende Bedienung durch die Eingabe einfacher Beispiele
- Erläuterung der neuen Funktionen der Version 4.2:
  - u. a. Kopieren und Vergleichen von Auslegungen
- Auslesen und Bewerten der Berechnungsergebnisse
- Berechnungen anhand von praxisbezogenen Beispielen

**NCP für Experten:**

Wenn es etwas mehr sein darf.

Sie haben bereits eigene Auslegungen mit NCP durchgeführt und sind mit den Grundfunktionen vertraut.

Nun möchten Sie gerne etwas tiefer einsteigen, um auch komplexere Profile abbilden zu können.

Ebenso interessieren Sie sich dafür, wie Sie Trace-Profile von Motoren in NCP verwenden können. Zusätzlich lernen Sie, wie man der NCP-Motorendatenbank eigene Motoren hinzufügen kann.

**Folgende Schwerpunkte werden in der Expertenschulung behandelt:**

- Erstellen komplexer Lastfälle mit verschiedenen Fahrprofilen
- Import von Lastfällen (Excel-Kenntnisse sollten vorhanden sein)
- Export von Lastfällen
- Einfügen und Exportieren eigener Motoren

**Diese Schulungen sind Bestandteil des zweiten Trainingstages.**

### DIESE SCHULUNG RICHTET SICH AN:

Ingenieure und Techniker aus dem Bereich der Entwicklung, Konstruktion und Anwendungstechnik, die entsprechende Antriebs Elemente für Maschinen und Anlagen auslegen.

**Die Agenda der Training Days finden Sie auf Seite 5.**

# TRAINING DAYS:



## DIE INHALTE IM ÜBERBLICK

<b>TAG 1</b>		<b>TERMIN: 19. JUNI 2024</b>
<b>Uhrzeit</b>	<b>Thema</b>	
09:00 – 09:30	Registrierung	
09:30 – 10:00	Begrüßung, Vorstellung der Neugart Gruppe	Simon Zeller Leiter Vertrieb
10:00 – 11:00	Getriebe-Basisschulung -Grundlagen Getriebetechnik -Produktschulung	Sascha Saumer Produktmanager Training
11:00 – 11:15	Kaffeepause	
11:15 – 12:30	Produkt- und Anwendungsschulung – Teil 1 -Erläuterung Getriebekenndaten	Sascha Saumer Produktmanager Training
12:30 – 13:30	Mittagessen	
13:30 – 14:15	Produkt- und Anwendungsschulung – Teil 2 -Anwendungsbeispiele	Clemens Maurer Leiter Global Sales Development & Account Management
14:15 – 14:45	Einführung Tec Data Finder	Artur Litau Produktmanager Tools
14:45 – 15:00	Kaffeepause	
15:00 – 16:30	Werksführung	Simon Zeller Leiter Vertrieb
ab 18:30	Gemeinsames Abendessen mit Rahmenprogramm	

<b>TAG 2</b>		<b>TERMIN: 20. JUNI 2024</b>
<b>Uhrzeit</b>	<b>Thema</b>	
08:30 – 09:00	Registrierung	
09:00 – 09:15	Begrüßung	Simon Zeller Leiter Vertrieb
09:15 – 10:15	NCP: Grundsätzliche Bedienung mit einfachen Aufgaben	Sascha Saumer Produktmanager Training
10:15 – 10:30	Kaffeepause	
10:30 – 12:00	NCP: Übungsaufgaben, praktische Beispiele	Sascha Saumer Produktmanager Training
12:00 – 13:00	Mittagessen	
13:00 – 14:15	NCP für Experten	Sascha Saumer Produktmanager Training
14:15 – 14:30	Abschlussdiskussion und Ende der Veranstaltung	
14:30 – 16:00	Werksführung (optional)	Simon Zeller Leiter Vertrieb

### INFORMATION:

Die Training Days finden jeweils an zwei aufeinanderfolgenden Tagen statt. Selbstverständlich können Sie auch nur an einem der beiden Tage teilnehmen.

**Informationen zur Anmeldung finden Sie auf Seite 9.**

### VERANSTALTUNGSORT:

Konzernsitz  
Neugart GmbH  
Keltenstraße 18 – Werk 2  
77971 Kippenheim

# NCP ON THE ROAD



## Wie Sie mit der Auslegungssoftware NCP von Neugart das optimale Getriebe finden – und das in Ihrer Nähe!

Sollten Sie nicht die Möglichkeit haben, an einem unserer Training-Days im Hause Neugart teilzunehmen, kommen wir gerne auch in Ihre Region. Die entsprechenden Veranstaltungsorte finden Sie auf der nächsten Seite.

Inhaltlich entspricht die Schulung der NCP Einsteigerschulung (siehe Seite 4). Zusätzlich werden neben komplexen Lastfällen auch praxisbezogene Applikationen besprochen und gemeinsam ausgelegt.

Mit der Vorstellung des Tec Data Finders erhalten Sie einen Überblick, wie Sie dieses Tool zur Dokumentation Ihrer Auslegung effektiv einsetzen können.

Die Teilnehmerzahl pro Veranstaltung ist auf zwölf Personen begrenzt, so dass wir eine frühzeitige, verbindliche Anmeldung empfehlen.

## DIESE SCHULUNG RICHTET SICH AN:

Ingenieure und Techniker aus dem Bereich der Entwicklung, Konstruktion und Anwendungstechnik, die entsprechende Antriebs Elemente für Maschinen und Anlagen auslegen.

**Termine und Veranstaltungsorte für NCP on the road finden Sie auf der nächsten Seite.**

## ABLAUF DES WORKSHOPS:

Uhrzeit	Thema
08:30 – 09:00	Registrierung
09:00 – 09:15	Begrüßung
09:15 – 10:15	Produktschulung
10:15 – 10:30	Kaffeepause
10:30 – 12:00	NCP: Grundlegende Bedienung
12:00 – 13:00	Mittagessen
13:00 – 14:30	NCP: Praxisbeispiele, Teil 1
14:30 – 14:45	Kaffeepause
14:45 – 15:45	NCP: Praxisbeispiele, Teil 2
15:45 – 16:15	Einführung Tec Data Finder
16:15	Ende des Workshops

## INFORMATION:

Anmeldeinformationen, Auskunft zu den Referenten und Ihren Ansprechpartnern finden Sie auf **Seite 9**.



## VERANSTALTUNGSORTE UND TERMINE

**REMSCHIED** 12.03.2024



Details zum Veranstaltungsort werden noch bekannt gegeben.

**MANNHEIM** 14.03.2024



Details zum Veranstaltungsort werden noch bekannt gegeben.

**POTSDAM** 16.04.2024



Details zum Veranstaltungsort werden noch bekannt gegeben.

**VILLINGEN-SCHWENNINGEN** 18.04.2024



Details zum Veranstaltungsort werden noch bekannt gegeben.

**WÜRZBURG** 23.04.2024



Details zum Veranstaltungsort werden noch bekannt gegeben.

**HEILBRONN** 24.04.2024



Details zum Veranstaltungsort werden noch bekannt gegeben.

**SIEGEN** 12.09.2024



Details zum Veranstaltungsort werden noch bekannt gegeben.

**MÜNCHEN** 24.09.2024



Details zum Veranstaltungsort werden noch bekannt gegeben.

**ZÜRICH** 26.09.2024



Details zum Veranstaltungsort werden noch bekannt gegeben.

**ULM** 15.10.2024



Details zum Veranstaltungsort werden noch bekannt gegeben.

**NÜRNBERG** 17.10.2024



Details zum Veranstaltungsort werden noch bekannt gegeben.

**DRESDEN** 05.11.2024



Details zum Veranstaltungsort werden noch bekannt gegeben.

# NCP AT HOME



## Die kundenspezifische NCP Schulung:

Wir kommen zu Ihnen!

Sie wollen unsere Auslegungssoftware NCP besser kennenlernen? Aber Sie wollen auch, dass spezifische Anwendungen aus Ihrem Unternehmen intensiv betrachtet werden. Dann haben wir die Lösung: Wir bringen unsere NCP-Schulung zu Ihnen in die Firma.

Gerne können wir die NCP-Schulung auch mit einer Getriebe-schulung verbinden. Wir richten uns nach Ihren Bedürfnissen. Zeit und Ort der Schulung sowie die Rahmenbedingungen legen Sie nach Absprache mit uns fest.

## Folgende Inhalte bieten wir Ihnen an:

- Themenschwerpunkte nach Ihren Bedürfnissen
- Praxisbezogene Beispiele aus Ihrem Unternehmen
- Optimaler Wissenstransfer für Sie und Ihre Mitarbeiter
- Optimale Nutzung Ihrer Zeit – keine Reiseaktivitäten Ihrer Mitarbeiter
- Intensive Schulung für zehn Personen oder mehr

## DIESE SCHULUNG RICHTET SICH AN:

Ingenieure und Techniker aus dem Bereich der Entwicklung, Konstruktion und Anwendungstechnik, die entsprechende Antriebs-elemente für Maschinen und Anlagen auslegen.

**Informationen zu Ihren Ansprechpartnern und Abstimmung eines individuellen Termins finden Sie auf der Seite 9.**

## Anmeldung und Ansprechpartner

Nutzen Sie zur Anmeldung das Anmeldeportal auf unserer Website. Wählen Sie einfach die gewünschte Schulung aus und nach wenigen Klicks erhalten Sie Ihre Anmeldebestätigung.

**Sie finden das Anmeldeportal unter: [www.neugart.com/training](http://www.neugart.com/training)**

Wir freuen uns auf Sie!

### Ihr Schulungsleiter

Sascha Saumer, Diplom-Wirtschaftsingenieur (FH), ist Produktmanager im Bereich Tools & Training. Seit mehreren Jahren leitet Herr Saumer erfolgreich die verschiedenen NCP-Workshops und Schulungen. Darüber hinaus bringt er über zehn Jahre Erfahrung im technischen Vertrieb mit. Das gesammelte Wissen über den optimalen Einsatz der Neugart-Produkte gibt Herr Saumer Ihnen im Rahmen der Schulungen und Workshops gerne weiter.

Phone: +49 7825 847-2151

E-Mail: [product.management@neugart.com](mailto:product.management@neugart.com)

### Referenten-Team

Neben Ihrem Schulungsleiter Sascha Saumer bringen Ihnen erfahrene Anwendungstechniker die verschiedenen Einsatzmöglichkeiten der Neugart-Getriebe näher.

### Seminardokumentation

Jeder Teilnehmer erhält eine ausführliche Seminardokumentation. Zum Abschluss wird jedem Teilnehmer eine offizielle Teilnahmebestätigung ausgehändigt.

## TEILNEHMER-BERATUNG UND BUCHUNG:

Sollten Sie eine Übernachtungsmöglichkeit benötigen oder Fragen zu den Seminaren haben – wir unterstützen Sie gerne.

Wenden Sie sich dazu bitte an unser Eventmanagement:

**Phone: +49 7825 847-2186**

**E-Mail: [training@neugart.com](mailto:training@neugart.com)**

## Buchungs- und Teilnahmebedingungen

### Teilnahmegebühr

NCP on the road – Kompaktseminar

Preis 490,00 EUR zzgl. MwSt.

Training Days

2-tägige Schulungsveranstaltung in Kippenheim

Preis 980,00 EUR zzgl. MwSt.

(Einzeltag auch buchbar, Preis 490,00 EUR zzgl. MwSt.)

### Gebühren

Die Seminarpreise verstehen sich zuzüglich der gesetzlichen Mehrwertsteuer und beinhalten, sofern nicht anders aufgeführt, die Seminargebühren, die Seminarunterlagen sowie Mahlzeiten und Pausengetränke während der Veranstaltung. Die Rechnungsstellung erfolgt nach Seminarende. Der Rechnungsbetrag ist nach Erhalt der Rechnung ohne Abzug fällig. Erstattungen für nicht vollständig genutzte Leistungen können leider nicht erfolgen. Unternehmen, die mehrere Teilnehmer zu einem Termin anmelden, zahlen für den dritten und jeden weiteren Teilnehmer eine um 10% ermäßigte Gebühr.

### Anmeldung und Bestätigung

Sichern Sie sich Ihren Seminarplatz durch eine frühzeitige Anmeldung. Die Teilnehmerzahlen sind begrenzt, die Anmeldungen werden in der Reihenfolge ihres Einganges berücksichtigt und schriftlich bestätigt. Die Anmeldungen bedürfen der Textform und erfolgen online über unsere Schulungsanmeldung:

**[www.neugart.com/de-de/schulungsanmeldung](http://www.neugart.com/de-de/schulungsanmeldung)**

### Stornierung durch die Neugart GmbH

Bei Ausfall einer Veranstaltung besteht kein Anspruch auf Durchführung der Veranstaltung. Wir behalten uns vor, 14 Tage vor Seminarbeginn, Veranstaltungen räumlich und/oder zeitlich zu verlegen bzw. abzusagen.

### Abmeldung oder Umbuchung durch den Teilnehmer

Abmeldungen bedürfen der Textform. Stornierungen, die bis 4 Wochen vor Seminarbeginn eintreffen, können kostenfrei storniert werden. Stornierungen, die bis 2 Wochen vor Seminarbeginn eintreffen, werden mit einer Gebühr von 50% berechnet. Stornierungen zu einem späteren Zeitpunkt sowie Nichterscheinen werden vollständig berechnet.

# WEB-SEMINARE NCP UND TDF



## Direkt an Ihrem Arbeitsplatz

Wir sind auch online für Sie da!

Ihnen ist es lieber, Ihr Wissen in kleinen Häppchen aufzufrischen und zu ergänzen? Und das am liebsten in gewohnter Umgebung? Dann sind unsere Web-Seminare genau das Richtige für Sie!

Lernen Sie in kleinen Lern-Einheiten mehr über unsere Produkte und Tools kennen.

Die in regelmäßigen Abständen stattfindenden Web-Seminare geben Ihnen die Möglichkeit, sich Ihren „Stundenplan“ individuell zusammenzustellen.

Eine Lerneinheit dauert ca. 50 Minuten und in einer anschließenden Diskussionsrunde gehen wir gerne auf Ihre individuellen Fragen ein.

## Folgende Web-Seminare sind verfügbar:

- Einstiegsschulung Produkte und NCP
- NCP: Applikationsschulung
- NCP: Optimierung der Applikation
- Tec Data Finder

Details und Inhalte zu den Schulungsinhalten sind auf den folgenden Seiten aufgeführt.

Die Termine zu den Web-Seminaren finden Sie auf unserer Internetseite im Bereich „Schulung / Web-Seminare“ (<https://www.neugart.com/de-de/news-events/schulungstermine/web-seminare>)

## VORAUSSETZUNGEN FÜR DIE WEB-SEMINARE:

Browser

- Chrome (v72 oder neuer)
- Firefox (v65 oder neuer)
- Microsoft Edge (Chromium)
- Safari

Headset / ggf. Kamera

## EINSTIEGSSCHULUNG PRODUKTE UND NCP



### Von der Installation zur ersten Auslegung

Sie haben die Anlage fertig konstruiert, nur der Antriebsstrang für die Linearbewegung muss noch ermittelt werden. Und schon stellen sich die ersten Fragen: wie war das nochmal mit der Umrechnung in eine Drehbewegung? Welche Drehmomente und Drehzahlen werden benötigt?

Die jetzt anstehenden Berechnungen können anspruchsvoll und zeitfordernd sein.

Reduzieren Sie den Aufwand: unsere kostenlose Auslegungssoftware NCP übernimmt diese Aufgabe für Sie. Geben Sie einfach die Bewegungsdaten und Lasten in das Programm ein und NCP führt die benötigten Berechnungen durch. Zusätzlich unterstützt es Sie bei der Auswahl des Getriebes und Motors.

Neben der Unterstützung durch NCP hilft Ihnen unser kurzer Produktüberblick bei der Getriebeauswahl.

### In diesem Seminar lernen Sie:

- unser Produktportfolio kennen (kurzer Überblick)
- die Auswahl des passenden Getriebes
- Installation des Programms
- die Auslegung eines Antriebsstrangs anhand eines Beispiels

**Dauer:** ca. 50 min. mit anschließender Fragerunde

## NCP: APPLIKATIONSSCHULUNG



### Von der Anwendung zum optimalen Getriebe

NCP bietet Ihnen die Möglichkeit, Ihren Antriebsstrang über vorgefertigte Applikationen abzubilden. Anhand von zwei Beispielen zeigen wir Ihnen, wie Sie dabei vorgehen können.

Neben der Auswahl der passenden NCP-Applikation erfahren Sie, welche Werte bei

der Auslegung notwendig sind, um das optimale Getriebe zu finden. Zusätzlich erhalten Sie Tipps, wie Sie schnell und effizient einen Applikations-Zyklus erstellen können.

### In diesem Seminar lernen Sie:

- die Auswahl der passenden NCP-Applikation
- Eingabewerte, die berücksichtigt werden müssen
- effizientes Erstellen eines Zyklus

**Dauer:** ca. 50 min. mit anschließender Fragerunde

## DIESE SCHULUNG RICHTET SICH AN:

Ingenieure und Techniker aus dem Bereich der Entwicklung, Konstruktion und Anwendungstechnik, die entsprechende Antriebsselemente für Maschinen und Anlagen auslegen und optimieren.

Erfahrung mit entsprechender Software ist nicht notwendig.

## DIESE SCHULUNG RICHTET SICH AN:

Techniker und Ingenieure, die schon erste Erfahrung mit NCP sammeln konnten.

# WEB-SEMINARE NCP UND TDF

## NCP: OPTIMIERUNG DER APPLIKATION



### Optimierung mit komplexen Lastverläufen

Sie haben bereits eine Auslegung in NCP durchgeführt, der Antriebsstrang verrichtet zuverlässig seine Arbeit in der Anlage.

Nun möchten Sie prüfen, ob die ursprüngliche Auslegung zur aktuellen Betriebsart passt. Dazu können Sie

in NCP die Trace-Datei des Motors importieren. Sie haben nun die Möglichkeit, die ursprüngliche Auslegung mit den aktuellen Daten abzugleichen. Zur Optimierung können Sie den Zyklus mit passenden Dynamikprofilen erstellen, in denen Polynome oder Sinoide enthalten sind. Zur Abrundung zeigen wir Ihnen, wie Sie selbst einen Motor in NCP erfassen können und diesen bei der Auslegung in NCP verwenden.

#### In diesem Seminar lernen Sie:

- Einlesen von ausgelesenen Motordaten (Trace-Datei)
- Abgleich mit bestehender Auslegung
- Erstellen von komplexen Zyklen mit Polynomen und Sinoiden
- Erfassen eigener Motoren

Als Grundlage für das Seminar sollte bereits Anwendungserfahrung mit NCP vorliegen.

**Dauer:** ca. 50 min. mit anschließender Fragerunde

## TEC DATA FINDER WEB-SEMINARE



### Mit wenigen Klicks vom Produktcode zum 3D-Modell, Maßblatt und Angebot

Sie benötigen Hilfe bei der Auswahl eines geeigneten Getriebes oder wissen bereits genau, welches Getriebe und welchen Motor Sie im Antriebsstrang einsetzen möchten? In beiden Fällen benötigen Sie zur

Konstruktion 3D-Daten sowie zur Dokumentation die weiteren technischen Informationen.

Damit Sie die Kosten des Antriebsstrangs abschätzen können, benötigen Sie ein Angebot. Wir zeigen Ihnen, wie Sie über den Produkt Filter, den Produktcode oder über eine geführte Konfiguration diese Informationen in kürzester Zeit erhalten.

#### In diesem Seminar lernen Sie:

- Anwendung des Produkt-Filters
- Erstellen eines Benutzerprofils
- Konfigurieren einer Getriebe-Motor-Einheit
- Eingabe eigener Motorabmessungen
- Anfragen technischer Daten sowie Angebotsanfrage
- Effizientes Nutzen des Benutzeraccounts mit gespeicherten Anfragen

**Dauer:** ca. 50 min. mit anschließender Fragerunde

### DIESE SCHULUNG RICHTET SICH AN:

Ingenieure und Techniker, die online eine Vorauswahl für ein passendes Getriebe treffen möchten und anschließend für ihre Konstruktion 3D-Daten oder die technischen Unterlagen zur Projektdokumentation benötigen.

### ANMELDUNG:

Haben Sie Interesse? Sichern Sie sich einen Platz!  
**Das Web-Seminar ist kostenfrei.** Zur Teilnahme an den Web-Seminaren benötigen Sie eine geschäftliche E-Mailadresse.

Einfach QR-Code einscannen,  
Formular ausfüllen und teilnehmen oder  
[www.neugart.com/anmeldung-web-seminare](http://www.neugart.com/anmeldung-web-seminare)

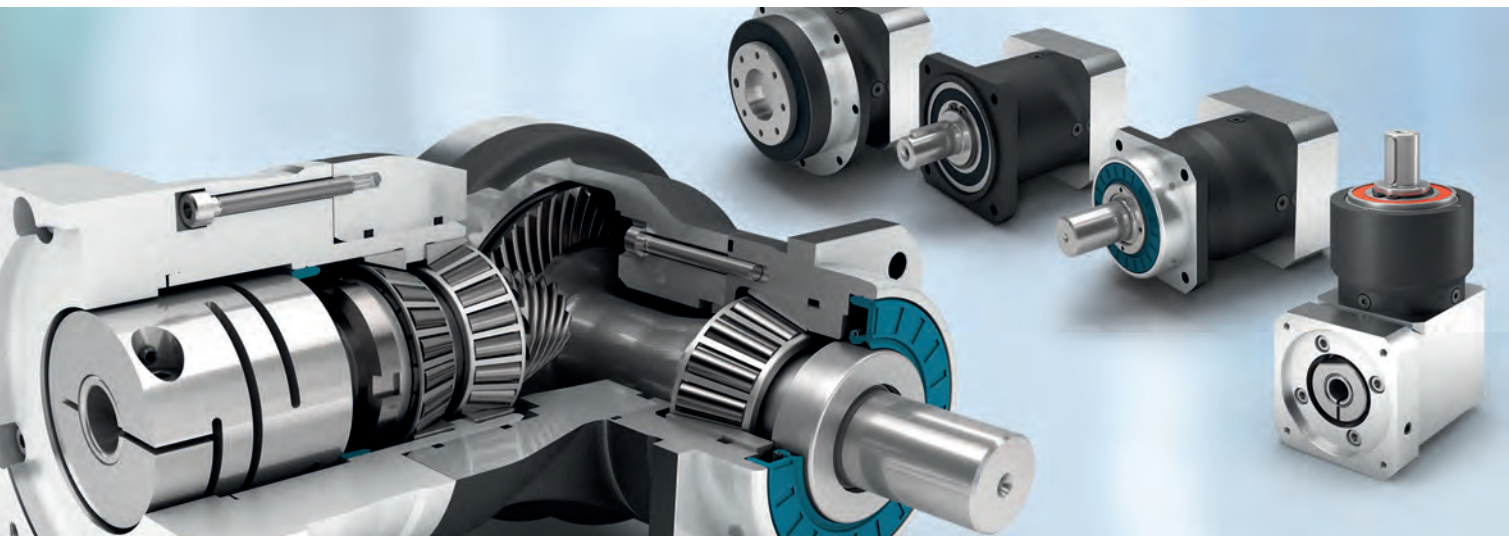


## TERMINE

Veranstaltung	Block 1 (März 2024)	Block 2 (Mai 2024)	Block 3 (Juli 2024)	Block 4 (November 2024)
<b>Einstiegsschulung Produkte und NCP</b>	Dienstag, <b>19.03.2024</b> 10.00 Uhr	Dienstag, <b>14.05.2024</b> 10.00 Uhr	Dienstag, <b>09.07.2024</b> 10.00 Uhr	Dienstag, <b>26.11.2024</b> 10.00 Uhr
<b>NCP Applikationsschulung</b>	Mittwoch, <b>20.03.2024</b>	Mittwoch, <b>15.05.2024</b> 10.00 Uhr	Mittwoch, <b>10.07.2024</b> 10.00 Uhr	Mittwoch, <b>27.11.2024</b> 10.00 Uhr
<b>NCP Optimierung der Applikation</b>	Donnerstag, <b>21.03.2024</b> 10.00 Uhr	Donnerstag, <b>16.05.2024</b> 10.00 Uhr	Donnerstag, <b>11.07.2024</b> 10.00 Uhr	Donnerstag, <b>28.11.2024</b> 10.00 Uhr
<b>Tec Data Finder</b>	Mittwoch, <b>20.03.2024</b> 14.00 Uhr	Mittwoch, <b>15.05.2024</b> 14.00 Uhr	Mittwoch, <b>10.07.2024</b> 14.00 Uhr	Mittwoch, <b>27.11.2024</b> 14.00 Uhr

# TRAINING DAYS – DAY 1:

## GEARBOXES AND APPLICATIONS



### Basic gearbox training:

What does a gearbox do, and what does it consist of?

We at Neugart have been true gearbox experts for decades. However, gearboxes are not very easy to understand for many people, even though we find them in almost every area of our lives. This starts in the classic wristwatch and continues in the car and everything in between.

A wide variety of gearboxes are used in many industrial and production systems. However, what do these gearboxes actually do, and how do they work? What is the technology behind it?

Our basic gearbox training will give you an overview of the different gearbox types, the way in which they work and the most important differences:

- Explanation of the different gearbox types and the differences between them
- Design of planetary gearboxes
- Basic explanation of kinematic terms
- Important characteristics of planetary gearboxes
- Overview of the Neugart planetary gearbox

**This training is a component of day one of the seminar.**

### THIS TRAINING IS INTENDED FOR:

All employees who do not need to know the details of gearbox technology, but want to understand the basic functionality.

Ideal for beginners, purchasers or commercial employees who want to build up a healthy basic knowledge.

**The agenda for the Training Days can be found on page 17.**



# TRAINING DAYS – DAY 1:

## GEARBOXES AND APPLICATIONS



### Product and application training, tools.

Detailed knowledge: the Neugart planetary gearboxes.

You are in the construction phase and require the optimum gearbox solution. Which gearbox from the Neugart product range is suitable for this application, and fulfills the requirements in the best possible way?

You can get a detailed overview of the Neugart planetary gearboxes in the product training. You will find out about the advantages of the various series, and can therefore decide for yourself which gearbox fulfills your requirements in the best possible way.

Various Neugart tools are available to you for selecting the gearbox and for documentation purposes: the product filter and the two newly revised configuration and design tools, the Tec Data Finder (TDF) and the Neugart Calculation Program (NCP). We will give you an overview of how to use these tools in the most effective way.

### The following points will be dealt with in the training:

- The functionality and design of our planetary gearboxes
- Explanation of the characteristics and influential factors during operation
- Differences between economy and precision gearboxes series
- Detailed information about the individual model series
- Use of the product filter and TDF online tools for assistance with gearbox selection
- Request for gearbox-specific CAD models and technical data sheets
- Usage options for our planetary gearboxes with practical application examples

**This training is a component of day one of the seminar.**

### THIS TRAINING IS INTENDED FOR:

Engineers and technicians who are already familiar with gearbox technology. Purchasers and sales employees can also refresh and increase their knowledge.

**The agenda for the Training Days can be found on page 17.**

# TRAINING DAYS – DAY 2:

## NEUGART CALCULATION PROGRAM



**NCP for beginners:** how to find the optimum gearbox using the NCP design software from Neugart.

Machines and systems which are new or are undergoing further development are being made more compact and therefore less costly. The drivetrain – as part of the system – must also fulfill these requirements.

You can find the optimum combination of Neugart gearbox and the motor for your machine using our NCP design software. Predefined applications assist in making your choice.

**The following main topics are dealt with in the beginner training:**

- Installation options and design of the software
- Basic operation by entering simple examples
- Explanation of the new functions of version 4.2:  
Copying and comparing designs, among other things
- Reading and evaluating the calculation results
- Calculations on the basis of practical examples

**NCP for experts:**  
When a little more is wanted.

You have already done your own designs with NCP and you are familiar with the basic functions.

Now you would like to go into more detail so that you can also depict more complex profiles.

You are also interested in knowing how to use trace profiles of motors in NCP. You will also find out how to add your own motors to the NCP motor database.

**The following main topics are dealt with in the expert training:**

- Creating custom load cases with different movement profiles
- Importing load cases (knowledge of Excel required)
- Exporting load cases
- Inserting and exporting your own motors

**These trainings are components of the second day of training.**

### THIS TRAINING IS INTENDED FOR:

Engineers and technicians from the areas of development, construction and applications engineering who design appropriate drive elements for machines and systems.

**The agenda for the Training Days can be found on page 17.**

# TRAINING DAYS:



## OVERVIEW OF CONTENTS

<b>DAY 1</b>		<b>DATE: JUNE 19th, 2024</b>
<b>Time</b>	<b>Topic</b>	
9:00 – 9:30 a.m.	Registration	
9:30 – 10:00 a.m.	Greeting, introduction of the Neugart Group	Simon Zeller Head of Sales
10:00 – 11:00 a.m.	Basic gearbox training -Gearbox technology basics -Product training	Sascha Saumer Product Manager Training
11:00 – 11:15 a.m.	Coffee break	
11:15 – 12:30 a.m.	Product and application training – Part 1 -Explanation of gearbox characteristics	Sascha Saumer Product Manager Training
0:30 – 1:30 p.m.	Lunch	
1:30 – 2:15 p.m.	Product and application training – Part 2 -Application examples	Clemens Maurer Head of Global Sales Development & Account Management
2:15 – 2:45 p.m.	Introduction to Tec Data Finder	Artur Litau Product Manager Tools
2:45 – 3:00 p.m.	Coffee break	
3:00 – 4:30 p.m.	Factory tour	Simon Zeller Head of Sales
6:30 p.m.	Dinner together with supporting events	

<b>DAY 2</b>		<b>DATE: JUNE 20th, 2024</b>
<b>Time</b>	<b>Topic</b>	
8:30 – 9:00 a.m.	Registration	
9:00 – 09:15 a.m.	Greeting	Simon Zeller Head of Sales
9:15 – 10:15 a.m.	NCP: Basic operation with simple tasks	Sascha Saumer Product Manager Training
10:15 – 10:30 a.m.	Coffee break	
10:30 – 12:00 a.m.	NCP: Exercises, practical examples	Sascha Saumer Product Manager Training
12:00 – 1:00 p.m.	Lunch	
1:00 – 2:15 p.m.	NCP for experts	Sascha Saumer Product Manager Training
2:15 – 2:30 p.m.	Final discussion and end of event	
2:30 – 4:00 p.m.	Factory tour (optional)	Simon Zeller Head of Sales

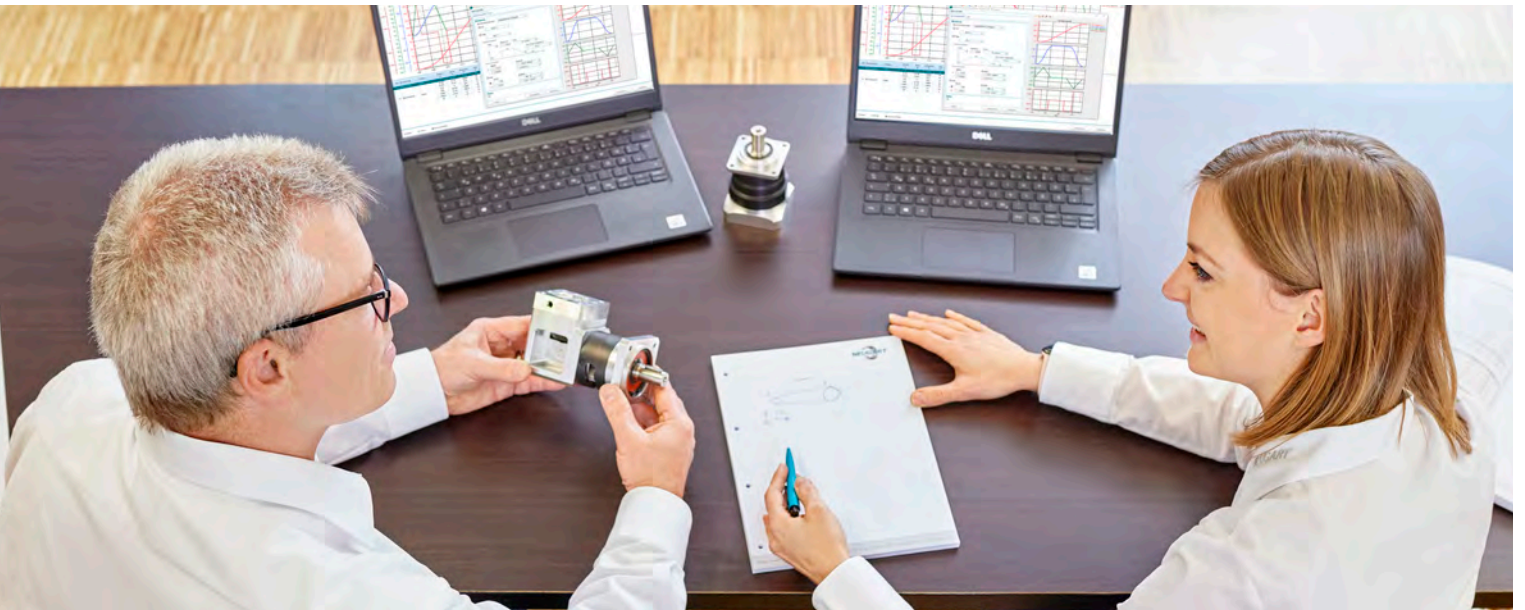
### INFORMATION:

The Training Days always take place on two successive days.  
Individual appointments possible on request.  
Please contact your personal sales representative.

### EVENT LOCATION:

Company headquarters  
Neugart GmbH  
Keltenstraße 18 – Plant 2  
77971 Kippenheim

# NCP ON THE ROAD



## How to find the optimum gearbox using the NCP design software from Neugart – in your neighborhood!

If you can't take part in one of our Training Days in house, we would also be pleased to come to your area. You will find the relevant event locations on the following page.

The content is the same as that of the NCP beginner training (see page 12). As well as complex load cases, practical applications will also be discussed and designed together. The introduction of the Tec Data Finder gives you an overview how you can effectively use this tool for your gearbox design documentation.

The number of participants per event is limited to twelve. We recommend that you make your binding reservation as soon as possible.

## WORKSHOP SCHEDULE:

Time	Topic
8:30 – 9:00 a.m.	Registration
9:00 – 9:15 a.m.	Greeting
9:15 – 10:15 a.m.	Product training
10:15 – 10:30 a.m.	Coffee break
10:30 – 12:00 a.m.	NCP: basis operation
12:00 – 1:00 p.m.	Lunch
1:00 – 2:30 p.m.	NCP: practical examples, part 1
2:30 – 2:45 p.m.	Coffee break
2:45 – 3:45 p.m.	NCP: practical examples, part 2
3:45 – 4:15 p.m.	Introduction to Tec Data Finder
4:15 p.m.	End of workshop

## THIS TRAINING IS INTENDED FOR:

Engineers and technicians from the areas of development, construction and applications engineering who design appropriate drive elements for machines and systems.

**The dates and event locations for NCP on the road can be found on the following page.**

# NCP ON THE ROAD - INTERNATIONAL

## EVENT LOCATIONS AND DATES

### FRANCE



Individual appointments possible on request at any time.  
Please contact our French office: [sales@neugart.fr](mailto:sales@neugart.fr)

### ITALY



Individual appointments possible on request at any time.  
Please contact our Italian office: [commerciale@neugart.it](mailto:commerciale@neugart.it)

### TURKEY



Individual appointments possible on request at any time.  
Please contact our Turkish office: [sales@neugart.com.tr](mailto:sales@neugart.com.tr)

### SWITZERLAND



Individual appointments possible on request at any time.  
Please contact our Swiss office: [sales@neugart.ch](mailto:sales@neugart.ch)

### INFORMATION:

Registration information, information about the speakers and your contacts can be found on **page 21**.

# NCP AT HOME



## The customer-specific NCP training:

We'll come to you!

Do you want to find out more about our NCP design software?  
But you also want specific applications from your company to be examined in detail.  
If so, we have the solution: we'll bring our NCP training to you at your company.

### We can offer you the following content:

- Main topics in accordance with your needs
- Practical examples from your company
- Optimum transfer of knowledge for you and your employees
- Optimum use of your time – no traveling required by your employees
- Intensive training for ten or more persons

We would be pleased to combine the NCP training with gearbox training. We will adapt to your requirements.  
You can define the time and location of the training and the framework conditions after consulting us.

## THIS TRAINING IS INTENDED FOR:

Engineers and technicians from the areas of development, construction and applications engineering who design appropriate drive elements for machines and systems.

**You can find information about your contacts and arrangement of an individual date on page 19.**

## Registration and contacts

Use the registration portal on our website to register. Just choose the required training, and after just a few clicks you will receive your registration confirmation.

**You can find the registration portal at: [www.neugart.com/training](http://www.neugart.com/training)**

We look forward to seeing you!

### Your training manager

Sascha Saumer, Diplom-Wirtschaftsingenieur (FH), is the product manager in the Tools & Training area. Mr. Saumer has successfully managed the various NCP workshops and training courses for many years. He also has more than ten years of experience in the technical sales area. Mr. Saumer would be pleased to pass on his accumulated knowledge about the optimum use of Neugart products within the scope of the training courses.

Phone: +49 7825 847-2151

Email: [product.management@neugart.com](mailto:product.management@neugart.com)

### Speaker team

In addition to your training manager Sascha Saumer, experienced application engineers will also teach you more about the different usage options of Neugart gearboxes.

### Seminar documentation

Each participant will be given detailed seminar documentation. At the end of the course, each participant will be given an official confirmation of participation.

## PARTICIPANT ADVICE AND BOOKING:

If you require accommodation or have questions about the seminar – we would be pleased to assist you. To do this, please contact our event management:

**Phone: +49 7825 847-2186**

**Email: [training@neugart.com](mailto:training@neugart.com)**

## Booking and participation conditions

### Participation fee

NCP on the road – Compact seminar

Price 490.00 EUR plus VAT

Training Days

2-day training event in Kippenheim

Price 980.00 EUR plus VAT

(Single day also available, price 490.00 EUR plus VAT)

### Fees

The seminar prices exclude the statutory VAT rate and, unless otherwise stipulated, include the seminar fees, the seminar documents, meals and drinks during breaks during the event. Invoicing will take place after the end of the seminar. The invoice amount is due upon receipt of the invoice, without deductions. Unfortunately, no reimbursements can be made for services that are not fully utilized. Companies who register several participants for a session, will receive a 10% discount beginning with the third and every subsequent participant.

### Registration and confirmation

Reserve your place in the seminar by registering early. The number of participants is limited, and the registrations will be taken into consideration in the order in which they are received, and then confirmed in writing. Registration must be in textual form, and takes place online using our training registration:

**[www.neugart.com/de-de/schulungsanmeldung](http://www.neugart.com/de-de/schulungsanmeldung)**

### Cancellation by Neugart GmbH

If an event is canceled, we are not obliged to organize another event. We reserve the right to change the location and/or the timing of the event or cancellation 14 days prior to the event.

### Cancellation or rebooking by the participant

Cancellations must be made in textual form. There will be no charge for cancellations that are received at least 4 weeks before the start of the seminar. 50% of the fee will be charged for cancellations that are received within 2 to 4 weeks of the start of the seminar. The full fee will be charged for cancellations made at a later date or for no-shows.

# WEB SEMINARS NCP AND TDF



## Right from your workplace

We are also there for you online!

Do you prefer to refresh and supplement your knowledge in small bites? And preferably in familiar surroundings? Then our web seminars are just right for you!

Learn more about our products and tools in short tutorials. The web seminars, which take place at regular intervals, give you the opportunity to put together your “timetable” individually.

A tutorial lasts approx. 50 minutes and we will be happy to address your individual questions in a subsequent discussion session.

## The following web seminars are available:

- Entry-level training products and NCP
- NCP: Application training
- NCP: Optimizing the application
- Tec Data Finder

Details and contents of the sessions are listed on the following pages.

## REQUIREMENTS FOR THE WEB SEMINARS:

Browser

- Chrome (v72 or newer)
- Firefox (v65 or newer)
- Microsoft Edge (Chromium)
- Safari

Headset / camera (optional)



## ENTRY-LEVEL TRAINING PRODUCTS AND NCP



### From installation to first drive train design

You have finished designing the system; only the drive train for the linear motion still needs to be determined. And already the first questions arise: how was that conversion into a rotary motion determined? What torques and speeds are required?

The calculations that need to be done now can be demanding and time-consuming.

Reduce the effort: our free NCP design software

takes care of this task for you. Simply enter the motion control data and loads into the NCP program and it performs the required calculations. It also assists you with selection of the gearbox and motor.

In addition to the support provided by NCP, our brief product overview will help you with your gearbox selection.

#### In this seminar you will learn:

- About our product portfolio (short overview)
- How to select the appropriate gearbox
- How to install the program
- How to design a drive train based on an example

**Duration:** approx. 50 min. with subsequent Q&A session

## NCP: APPLICATION TRAINING



### From the application to the optimum gearbox

NCP offers you the possibility to configure your drive train using established applications. Using two examples, we will show you how to proceed.

In addition to selection of the appropriate NCP application, you will learn which values are necessary for the drive train

design in order to find the optimum gearbox.

Furthermore, you will receive tips on how to create an application cycle quickly and efficiently.

#### In this seminar you will learn:

- How to select the appropriate NCP application
- Input values that must be taken into account
- How to create a cycle efficiently

**Duration:** approx. 50 min. with subsequent Q&A session

### THIS TRAINING COURSE IS INTENDED FOR:

Engineers and technicians from the areas of development, construction and applications engineering who design and optimize appropriate drive elements for machines and systems.

Experience with the corresponding software is not necessary.

### THIS TRAINING COURSE IS INTENDED FOR:

Technicians and engineers who already have basic proficiency with NCP.

# WEB SEMINARS NCP AND TDF

## NCP: OPTIMIZING THE APPLICATION



### Optimization with complex load curves

You have already completed a drive train design in NCP, the drive train reliably performs its work in the plant. You now want to check if the original drive train fits the current operating mode. To do this, you can import the trace file of the motor into NCP. You

now have the ability to compare the original drive train design with the current data. For optimization, you can create the cycle with suitable dynamics profiles containing polynomials or sinoids. To round things off, we will show you how you can choose a motor in NCP yourself and use it when designing the drive train in NCP.

#### In this seminar you will learn:

- How to import the read-out motor data (trace file)
- How to compare it with the existing design
- How to create complex cycles with polynomials and sinoids
- How to choose your own motor

As a basis for the seminar, you should already have application experience with NCP.

**Duration:** approx. 50 min. with subsequent Q&A session

## TEC DATA FINDER WEB SEMINARS



### From product code to 3D model, dimension sheet and quote in just a few clicks

Do you need help selecting a suitable gearbox or do you already know exactly which gearbox and motor you want to use in the drive train? In either case, you need 3D data for the design and the other technical information for the documentation.

In order for you to estimate the cost of the drive train, you need a quote. We will show you how to obtain this information in the shortest possible time via the product filter, the product code or via a guided configuration.

#### In this seminar you will learn:

- How to apply the product filter
- How to create a user profile
- How to configure a gearbox-motor unit
- How to enter your own motor dimensions
- How to request technical data and request a quote
- How to use the user account efficiently with the saved requests

**Duration:** approx. 50 min. with subsequent Q&A session

### THIS TRAINING COURSE IS INTENDED FOR:

Engineers and technicians who want to pre-select a suitable gearbox online and then need 3D data for their design or the technical documents for project documentation.

#### REGISTRATION:

Are you interested? Reserve your spot!

**The web seminar is free of charge.** A business e-mail address is required to participate in the web seminars.

Simply scan the QR code, fill out the form and participate.



# WEB-SEMINARE NCP UND TDF



## TERMINE

Event	June 2024	October 2024
Entry-level training products and NCP	Tuesday, <b>June 4, 2024</b> 10.00 am	Tuesday, <b>October 22, 2024</b> 10.00 am
NCP: Application training	Wednesday, <b>June 5, 2024</b> 10.00 am	Wednesday, <b>October 23, 2024</b> 10.00 am
NCP: Optimizing the application	Thursday, <b>June 6, 2024</b> 10.00 am	Thursday, <b>October 24, 2024</b> 10.00 am
Tec Data Finder	Wednesday, <b>June 5, 2024</b> 02.00 pm	Wednesday, <b>October 23, 2024</b> 02.00 pm



## **Neugart GmbH**

Keltenstraße 16

77971 Kippenheim

Germany

Telefon: +49 7825 847-0

E-Mail: [sales@neugart.com](mailto:sales@neugart.com)

Web: [www.neugart.com](http://www.neugart.com)