

# WPLHE

## Wirtschaftlich und mit starkem Abtriebslager: das Winkelgetriebe WPLHE

Axial platzsparend, wirtschaftlich, IP65-konform und ausgelegt für hohe Radial- und Axialkräfte am Abtrieb: Das **WPLHE** vereint alle Vorteile des erfolgreichen PLHE, der weltweit ersten Kombination von Economy- und Präzisionsgetriebe, als Winkelvariante.

## Economical and with a heavy-duty output bearing: The WPLHE right-angle gearbox

Axially space-saving, economical, IP65-compliant and designed for high radial and axial forces at the output: The **WPLHE** combines all the advantages of the successful PLHE, the world's first combination of the Economy and Precision gearboxes, as an right-angle variant.

Nenn-Abtriebsdrehmoment  
Nominal output torque **14 - 260 Nm**

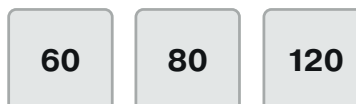
Radialkraft  
Radial force **3200 - 6000 N**

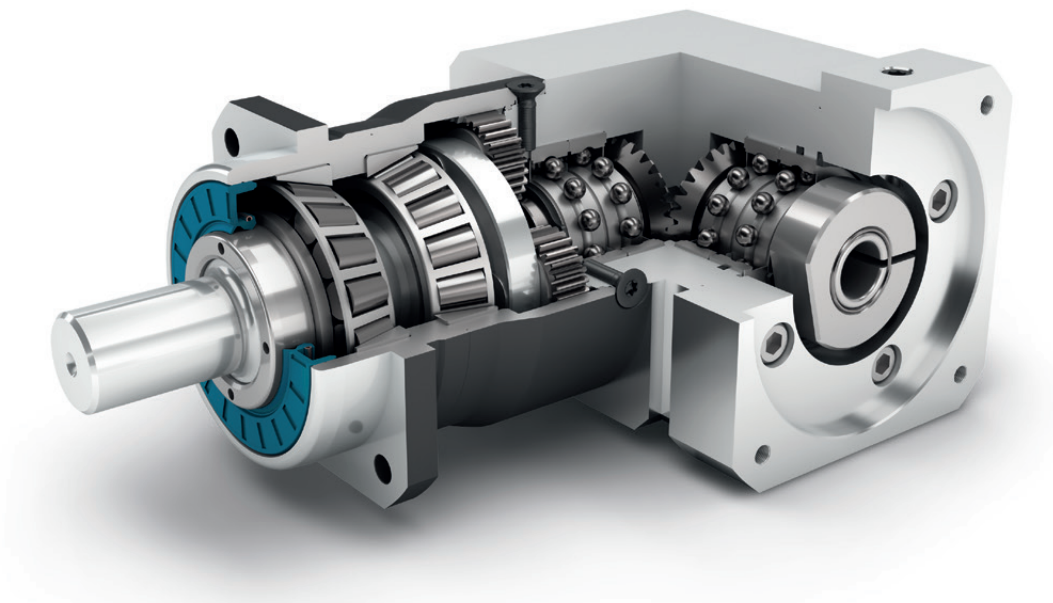
Axialkraft  
Axial force **4400 - 8000 N**

Verdrehspiel  
Torsional backlash **11 - 18 arcmin**

Schutzart  
Protection class **IP65**

Baugrößen  
Frame sizes





WPLHE



Economy Line  
Economy Line



Drehrichtung gleichsinnig  
Equidirectional rotation



Kegelradwinkelstufe  
Bevel gear right angle stage



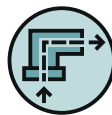
Vorgespannte Kegelrollenlager  
Preloaded tapered roller bearings



Extra langer Zentrierbund am Abtrieb  
Extra long centering collar



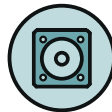
Option: Verzahnte Abtriebswelle (DIN 5480)  
Option: Splined output shaft (DIN 5480)



Winkelgetriebe  
Right angle gearbox



Geradverzahnt  
Spur gear



Quadratischer Abtriebsflansch  
Square type output flange



Radialwellendichtring  
Rotary shaft seal



Planetenträger in Scheibenausführung  
Planet carrier in disc design



Option: Planetengetriebe mit montiertem Ritzel auf Seite 132  
Option: Planetary gearbox with mounted pinion on page 132

Detaillierte Erläuterungen der technischen Features ab Seite 171.  
Detailed explanations of the technical features starting on page 171.

Code	Getriebekennwerte	Gearbox characteristics			WPLHE060	WPLHE080	WPLHE120	p <sup>(1)</sup>
	Lebensdauer (L <sub>10h</sub> )	Service life (L <sub>10h</sub> )	t <sub>L</sub>	h	20.000			
	Lebensdauer bei T <sub>2N</sub> x 0,88	Service life at T <sub>2N</sub> x 0,88			30.000			
	Wirkungsgrad bei Vollast <sup>(2)</sup>	Efficiency at full load <sup>(2)</sup>	η	%	94			
	Betriebstemperatur min.	Min. operating temperature	T <sub>min</sub>	°C	-25			
	Betriebstemperatur max.	Max. operating temperature	T <sub>max</sub>		90			
	Schutzart	Protection class			IP65			
S	Standard Schmierung	Standard lubrication			Fett (lebensdauergeschmiert) / Grease (lifetime lubrication)			
F	Lebensmitteltaugliche Schmierung	Food grade lubrication			Fett (lebensdauergeschmiert) / Grease (lifetime lubrication)			
L	Tieftemperatur Schmierung <sup>(3)</sup>	Low temperature lubrication <sup>(3)</sup>			Fett (lebensdauergeschmiert) / Grease (lifetime lubrication)			
	Einbaulage	Installation position			Beliebig / Any			
S	Standard Verdrehspiel	Standard backlash	j <sub>i</sub>	arcmin	< 16	< 13	< 11	1
					< 18	< 15	< 13	2
	Verdrehsteifigkeit <sup>(2)</sup>	Torsional stiffness <sup>(2)</sup>	c <sub>G</sub>	Nm / arcmin	1,8 - 3,4	4,1 - 9,0	11,2 - 20,5	1
					2,5 - 4,5	7,3 - 12,1	16,7 - 27,0	2
	Getriebegewicht <sup>(2)</sup>	Gearbox weight <sup>(2)</sup>	m <sub>G</sub>	kg	2,3	4,6	10,9 - 11,0	1
					2,5	5,1	12,5 - 12,8	2
S	Standard Oberfläche	Standard surface			Gehäuse: Stahl – wärmebehandelt und nachoxidiert (schwarz) Housing: Steel – heat-treated and post-oxidized (black)			
	Laufgeräusch <sup>(4)</sup>	Running noise <sup>(4)</sup>	Q <sub>G</sub>	dB(A)	70	73	75	
	Max. Biegemoment bezogen auf den Getriebeantriebsflansch <sup>(5)</sup>	Max. bending moment based on the gearbox input flange <sup>(5)</sup>	M <sub>b</sub>	Nm	5	10,5	26	

Abtriebswellenbelastungen	Output shaft loads			WPLHE060	WPLHE080	WPLHE120	p <sup>(1)</sup>
Radialkraft für 20.000 h <sup>(6)(7)</sup>	Radial force for 20,000 h <sup>(6)(7)</sup>	F <sub>r20.000 h</sub>	N	3200	5500	6000	
Axialkraft für 20.000 h <sup>(6)(7)</sup>	Axial force for 20,000 h <sup>(6)(7)</sup>	F <sub>a20.000 h</sub>		4400	6400	8000	
Radialkraft für 30.000 h <sup>(6)(7)</sup>	Radial force for 30,000 h <sup>(6)(7)</sup>	F <sub>r30.000 h</sub>		3200	4800	5400	
Axialkraft für 30.000 h <sup>(6)(7)</sup>	Axial force for 30,000 h <sup>(6)(7)</sup>	F <sub>a30.000 h</sub>		3900	5700	7000	
Maximale Radialkraft <sup>(7)(8)</sup>	Maximum radial force <sup>(7)(8)</sup>	F <sub>r Stat</sub>		3200	5500	6000	
Maximale Axialkraft <sup>(7)(8)</sup>	Maximum axial force <sup>(7)(8)</sup>	F <sub>a Stat</sub>		4400	6400	8000	
Kippmoment für 20.000 h <sup>(6)(8)</sup>	Tilting moment for 20,000 h <sup>(6)(8)</sup>	M <sub>K20.000 h</sub>	Nm	191	383	488	
Kippmoment für 30.000 h <sup>(6)(8)</sup>	Tilting moment for 30,000 h <sup>(6)(8)</sup>	M <sub>K30.000 h</sub>		191	335	439	

Trägheitsmoment	Moment of inertia			WPLHE060	WPLHE080	WPLHE120	p <sup>(1)</sup>
Massenträgheitsmoment <sup>(2)</sup>	Mass moment of inertia <sup>(2)</sup>	J	kgcm <sup>2</sup>	0,225 - 0,406	0,921 - 1,394	1,832 - 2,970	1
				0,220 - 0,355	0,906 - 1,246	1,818 - 2,787	2

<sup>(1)</sup> Anzahl Getriebestufen

<sup>(2)</sup> Die übersetzungsabhängigen Werte sind im Tec Data Finder abrufbar – www.neugart.com

<sup>(3)</sup> T<sub>min</sub> = -40°C. Optimale Betriebstemperatur max. 50°C

<sup>(4)</sup> Schalldruckpegel in 1 m Abstand; gemessen bei einer Antriebsdrehzahl von n<sub>1</sub>=3000 min<sup>-1</sup> ohne Last; i=5

<sup>(5)</sup> Max. Motorgewicht\* in kg = 0,2 x M<sub>G</sub> / Motorlänge in m  
\* bei symmetrischer Motorgewichtsverteilung  
\* bei horizontaler und stationärer Einbaulage

<sup>(6)</sup> Die Angaben beziehen sich auf eine Abtriebswellendrehzahl von n<sub>2</sub>=100 min<sup>-1</sup>

<sup>(7)</sup> Bezogen auf die Mitte der Abtriebswelle

<sup>(8)</sup> Abweichende (teilweise höhere) Werte bei Änderungen von T<sub>2N</sub>, F<sub>r</sub>, F<sub>a</sub>, sowie Zyklus und Lagerlebensdauer. Applikationsspezifische Auslegung mit NCP – www.neugart.com

<sup>(1)</sup> Number of stages

<sup>(2)</sup> The ratio-dependent values can be retrieved in Tec Data Finder – www.neugart.com

<sup>(3)</sup> T<sub>min</sub> = -40°C. Optimal operating temperature max. 50°C

<sup>(4)</sup> Sound pressure level from 1 m, measured on input running at n<sub>1</sub>=3000 rpm no load; i=5

<sup>(5)</sup> Max. motor weight\* in kg = 0.2 x M<sub>b</sub> / motor length in m  
\* with symmetrically distributed motor weight  
\* with horizontal and stationary mounting

<sup>(6)</sup> These values are based on an output shaft speed of n<sub>2</sub>=100 rpm

<sup>(7)</sup> Based on center of output shaft

<sup>(8)</sup> Other (sometimes higher) values following changes to T<sub>2N</sub>, F<sub>r</sub>, F<sub>a</sub>, cycle, and service life of bearing. Application specific configuration with NCP – www.neugart.com

Abtriebsdrehmomente	Output torques			WPLHE060	WPLHE080	WPLHE120	i <sup>(1)</sup>	p <sup>(2)</sup>
Nenn-Abtriebsdrehmoment <sup>(3)(4)</sup>	Nominal output torque <sup>(3)(4)</sup>	T <sub>2N</sub>	Nm	14	40 <sup>(5)</sup>	80 <sup>(5)</sup>	3	1
				19	53 <sup>(5)</sup>	105 <sup>(5)</sup>	4	
				24	67 <sup>(5)</sup>	130 <sup>(5)</sup>	5	
				25	65	135	7	
				18	50	120	8	
				15	38	95	10	
				44 <sup>(5)</sup>	130 <sup>(5)</sup>	210 <sup>(5)</sup>	9	2
				44	120 <sup>(5)</sup>	260 <sup>(5)</sup>	12	
				44	110	230	15	
				44	120	260	16	
				44	120	260	20	
				40	110	230	25	
				44	120	260	32	
				40	110	230	40	
				18	50	120	64	
				15	38	95	100	
Max. Abtriebsdrehmoment <sup>(4)(6)</sup>	Max. output torque <sup>(4)(6)</sup>	T <sub>2max</sub>	Nm	22	64	128	3	1
				30	85	168	4	
				38	107	208	5	
				40	104	216	7	
				29	80	192	8	
				24	61	152	10	
				70	208	336	9	2
				70	192	416	12	
				70	176	368	15	
				70	192	416	16	
				70	192	416	20	
				64	176	368	25	
				70	192	416	32	
				64	176	368	40	
				29	80	192	64	
				24	61	152	100	

WPLHE

<sup>(1)</sup> Übersetzungen (i=n<sub>1</sub>/n<sub>2</sub>)  
<sup>(2)</sup> Anzahl Getriebestufen  
<sup>(3)</sup> Applikationsspezifische Auslegung mit NCP – [www.neugart.com](http://www.neugart.com)  
<sup>(4)</sup> Werte bei Passfeder (Code „A“): für schwelende Belastung  
<sup>(5)</sup> Lebensdauer abweichend: 10.000 h bei T<sub>2N</sub>  
<sup>(6)</sup> Zulässig für 30.000 Umdrehungen der Abtriebswelle; siehe Seite 164

<sup>(1)</sup> Ratios (i=n<sub>1</sub>/n<sub>2</sub>)  
<sup>(2)</sup> Number of stages  
<sup>(3)</sup> Application specific configuration with NCP – [www.neugart.com](http://www.neugart.com)  
<sup>(4)</sup> Values for feather key (code "A"): for repeated load  
<sup>(5)</sup> Different service life: 10,000 h at T<sub>2N</sub>  
<sup>(6)</sup> 30,000 rotations of the output shaft permitted; see page 165

Abtriebsdrehmomente	Output torques			WPLHE060	WPLHE080	WPLHE120	$i^{(1)}$	$p^{(2)}$
Not-Aus Drehmoment <sup>(3)</sup>	Emergency stop torque <sup>(3)</sup>	$T_{2Stop}$	Nm	66	180	360	3	1
				86	240	474	4	
				80	220	500	5	
				80	178	340	7	
				80	190	380	8	
				70	170	430	10	
				88	260	500	9	2
				88	240	520	12	
				88	220	500	15	
				88	240	520	16	
				88	240	520	20	
				80	220	500	25	
				88	240	520	32	
				80	220	500	40	
				80	190	380	64	
				80	200	430	100	

Antriebsdrehzahlen	Input speeds			WPLHE060	WPLHE080	WPLHE120	$i^{(1)}$	$p^{(2)}$					
Mittlere thermische Antriebsdrehzahl bei $T_{2N}$ und S1 <sup>(4)(5)</sup>	Average thermal input speed at $T_{2N}$ and S1 <sup>(4)(5)</sup>	$n_{1N}$	$min^{-1}$	2650 <sup>(6)</sup>	2050 <sup>(6)</sup>	2300 <sup>(6)</sup>	3	1					
				3100 <sup>(6)</sup>	2300 <sup>(6)</sup>	2500 <sup>(6)</sup>	4						
				3450 <sup>(6)</sup>	2450 <sup>(6)</sup>	2700 <sup>(6)</sup>	5						
				4250 <sup>(6)</sup>	3100 <sup>(6)</sup>	3300 <sup>(6)</sup>	7						
				4500 <sup>(6)</sup>	3550 <sup>(6)</sup>	3500 <sup>(6)</sup>	8						
				4500	4000 <sup>(6)</sup>	3500	10						
				3300 <sup>(6)</sup>	2400 <sup>(6)</sup>	2500 <sup>(6)</sup>	9	2					
				3800 <sup>(6)</sup>	2850 <sup>(6)</sup>	2600 <sup>(6)</sup>	12						
				4450 <sup>(6)</sup>	3250 <sup>(6)</sup>	3000 <sup>(6)</sup>	15						
				4500 <sup>(6)</sup>	3250 <sup>(6)</sup>	3000 <sup>(6)</sup>	16						
				4500 <sup>(6)</sup>	3650 <sup>(6)</sup>	3400 <sup>(6)</sup>	20						
				4500	4000 <sup>(6)</sup>	3500 <sup>(6)</sup>	25						
				4500	4000 <sup>(6)</sup>	3500 <sup>(6)</sup>	32						
				4500	4000	3500	40						
				4500	4000	3500	64						
				4500	4000	3500	100						
				Max. mechanische Antriebsdrehzahl <sup>(4)</sup>	Max. mechanical input speed <sup>(4)</sup>	$n_{1Limit}$	$min^{-1}$		13000	7000	6500		

<sup>(1)</sup> Übersetzungen ( $i=n_1/n_2$ )

<sup>(2)</sup> Anzahl Getriebestufen

<sup>(3)</sup> 1000-mal zulässig

<sup>(4)</sup> Applikationsspezifische Auslegung der Drehzahlen mit NCP – [www.neugart.com](http://www.neugart.com)

<sup>(5)</sup> Definition siehe Seite 164

<sup>(6)</sup> Mittlere thermische Antriebsdrehzahl bei 50%  $T_{2N}$  und S1

<sup>(1)</sup> Ratios ( $i=n_1/n_2$ )

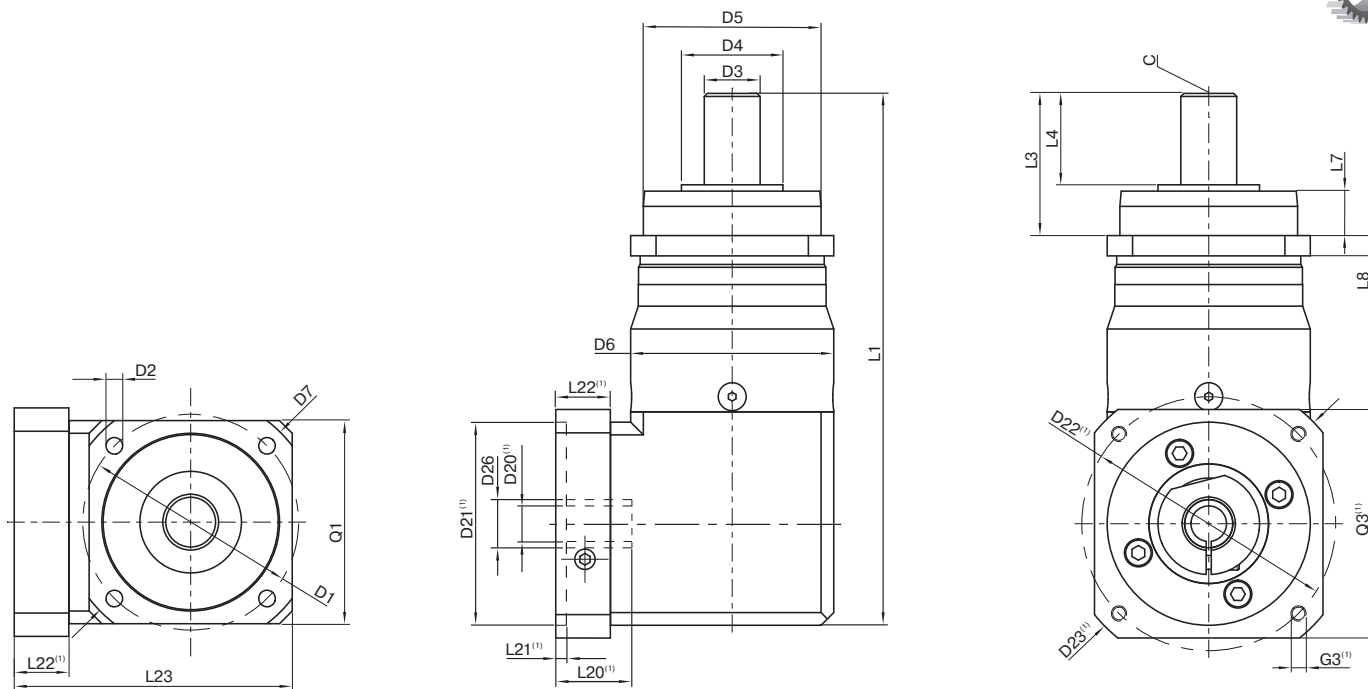
<sup>(2)</sup> Number of stages

<sup>(3)</sup> Permitted 1000 times

<sup>(4)</sup> Application-specific speed configurations with NCP – [www.neugart.com](http://www.neugart.com)

<sup>(5)</sup> See page 165 for the definition

<sup>(6)</sup> Average thermal input speed at 50%  $T_{2N}$  and S1



Darstellung entspricht einem WPLHE080 / 1-stufig / glatte Abtriebswelle / 19 mm Spannsystem / Motoranpassung – 2-teilig – quadratischer Universalfansch / B5 Flanschttyp Motor  
 Drawing corresponds to a WPLHE080 / 1-stage / smooth output shaft / 19 mm clamping system / motor adaptation – 2-part – square universal flange / B5 flange type motor

<sup>(1)</sup> Die Maße variieren je nach Motor-/Getriebeflansch. Die motorspezifischen Antriebsflansch-Geometrien können im Tec Data Finder für jeden Motor gezielt abgerufen werden - www.neugart.com  
<sup>(1)</sup> The dimensions vary with the motor/gearbox flange. The input flange dimensions can be retrieved for each specific motor in Tec Data Finder at www.neugart.com

Geometrie <sup>(2)</sup>	Geometry <sup>(2)</sup>			WPLHE060	WPLHE080	WPLHE120	p <sup>(3)</sup>	Code
Lochkreisdurchmesser Abtrieb	Pitch circle diameter output	D1		68 - 75	85	120		
Montagebohrung Abtrieb	Mounting bore output	D2	4x	5,5	6,5	9,0		
Wellendurchmesser Abtrieb	Shaft diameter output	D3	k7	16	22	32		
Wellenansatz Abtrieb	Shaft collar output	D4		35	40	45		
Zentrierbund Ø Abtrieb	Centering Ø output	D5	h7	60	70	90		
Gehäusedurchmesser	Housing diameter	D6		60	80	115		
Diagonalmass Abtrieb	Diagonal dimension output	D7		92	100	140		
Flanschquerschnitt Abtrieb	Flange cross section output	Q1	■	70	80	110		
Gesamtlänge	Total length	L1		168	209,5	272,5	1	
				180,5	227,5	300	2	
Wellenlänge Abtrieb	Shaft length output	L3		48	56	88		
Zentrierbundtiefe Abtrieb	Centering depth output	L7		19	18	28		
Flanschdicke Abtrieb	Flange thickness output	L8		7	8	10		
Min. Gesamthöhe	Min. overall height	L23		90,5	109,5	145,5		
Durchmesser Motorwelle j6/k6	Motor shaft diameter j6/k6	D20		Weitere Informationen auf Seite 161/162 More information on page 161/162				
Ø Spannsystem am Antrieb	Clamping system Ø input	D26		Weitere Informationen auf Seite 161/162 More information on page 161/162				
Abtriebswelle mit Passfeder (DIN 6885-1)	Output shaft with feather key (DIN 6885-1)			A 5x5x25	A 6x6x28	A 10x8x50		A
Passfederbreite (DIN 6885-1)	Feather key width (DIN 6885-1)	B1		5	6	10		
Wellenhöhe inklusive Passfeder (DIN 6885-1)	Shaft height including feather key (DIN 6885-1)	H1		18	24,5	35		
Wellenlänge bis Bund	Shaft length from shoulder	L4		28	36	58		
Passfederlänge	Feather key length	L5		25	28	50		
Abstand vom Wellenende	Distance from shaft end	L6		2	4	4		
Zentrierbohrung (DIN 332, Form DR)	Center hole (DIN 332, type DR)	C		M5x12,5	M8x19	M12x28		
Glatte Abtriebswelle	Smooth output shaft							B
Wellenlänge bis Bund	Shaft length from shoulder	L4		28	36	58		
Verzähnte Abtriebswelle (DIN 5480)	Splined output shaft (DIN 5480)			W16x0,8x18x6m	W22x1,25x16x6m	W32x1,25x24x6m		C
Verzahnungsbreite	Width of gearing	L <sub>v</sub>		15	15	15		
Wellenlänge Abtrieb	Shaft length output	L3		48	56	88		
Wellenlänge bis Bund	Shaft length from shoulder	L4		26	26	26		
Zentrierbohrung (DIN 332, Form DR)	Center hole (DIN 332, type DR)	C		M5x12,5	M8x19	M12x28		

<sup>(2)</sup> Maße in mm  
<sup>(3)</sup> Anzahl Getriebestufen

<sup>(2)</sup> Dimensions in mm  
<sup>(3)</sup> Number of stages