



WPLN

Il riduttore angolare versatile con dentatura elicoidale per una rotazione silenziosa

Il riduttore **WPLN**, grazie alla dentatura elicoidale, ha una rotazione uniforme che garantisce così una migliore qualità delle superfici lavorate. Con la riduzione delle vibrazioni, il funzionamento è uniforme e silenzioso. Il riduttore angolare di precisione è lubrificato a vita ed è facile da montare.

- + Ridotto gioco torsionale per una massima precisione (< 3 arcmin)
- + Adattamento personalizzato della flangia motore in ingresso
- + Manutenzione non necessaria grazie alla lubrificazione a vita
- + Senso di rotazione in direzione contraria
- + Molteplici versioni dell'albero di uscita
- + Calettatori a bassa inerzia

Le réducteur à renvoi d'angle polyvalent avec denture en spirale pour un entraînement silencieux

Grâce à sa denture en spirale, notre **WPLN** atteint une constance de rotation synonyme d'excellentes qualités superficielles. Vu que les vibrations sont réduites au minimum, il fonctionne de façon uniforme et silencieuse. Le réducteur à renvoi d'angle de précision a reçu une lubrification à vie et peut être monté de différentes façons.

- + Faible jeu de torsion, pour une très haute précision (< 3 arcmin)
- + Adaptation individuelle de la bride d'entrée au moteur
- + Sans entretien grâce à une lubrification à vie
- + Même sens de rotation
- + Multiples variantes de l'arbre de sortie
- + Systèmes de serrage optimisés en inertie de masse

1 Massima flessibilità di montaggio

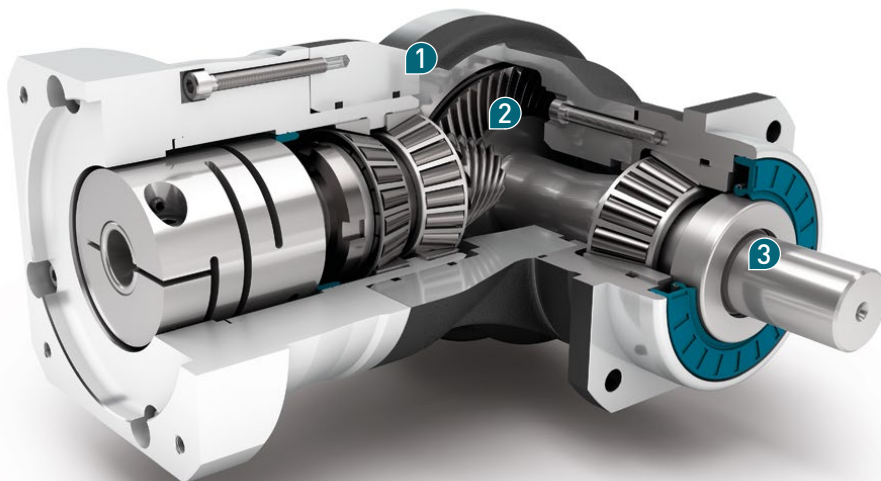
Riuscirete a sfruttare al meglio anche gli spazi più stretti grazie al nostro riduttore epicicloidale angolare lubrificato a vita. Il riduttore **WPLN** può essere montato in qualsiasi posizione e garantisce ingombri ridotti.

2 Azionamento particolarmente silenzioso

La dentatura obliqua di alta qualità contribuisce a rendere il riduttore **WPLN** estremamente silenzioso. Ulteriori misure di insonorizzazione della macchina non sono necessarie permettendovi di risparmiare sui costi delle macchine.

3 Migliore qualità della superficie

Il riduttore **WPLN**, grazie alla dentatura elicoidale, ha un funzionamento particolarmente uniforme con basse vibrazioni. La vostre macchine produrranno così pezzi di qualità superficiale migliori ed immagini di stampa perfette.



Coppia nominale
Couple nominal de sortie **22 - 800 Nm**

Gioco torsionale
Jeu **3 - 5 arcmin**

Coppia di ribaltamento
Couple de renversement **322 - 2225 Nm**

Grado di protezione
Type de protection **IP65**

Taglie
Tailles

70

90

115

142

1 Très haute flexibilité lors du montage

Notre réducteur planétaire à renvoi d'angle lubrifié à vie tire un parti optimal du manque d'espace. Le **WPLN** se laisse monter dans une position quelconque et vous offre ainsi plus de latitude.

2 Entraînement particulièrement silencieux

La denture spiralée de haute qualité rend le **WPLN** particulièrement silencieux en service. Pas besoin de prévoir d'autres dispositifs insonorisants sur la machine. Cela hausse la valeur de tout le système.

3 Excellente qualité des surfaces

Grâce à sa denture en spirale, le **WPLN** fonctionne de façon particulièrement uniforme et peu génératrice de vibrations. De la sorte, votre machine atteint une très haute qualité superficielle et d'excellentes images d'impression.

Code	Caratteristiche del riduttore	Caractéristiques du réducteur			WPLN070	WPLN090	WPLN115	WPLN142	z ⁽¹⁾
	Durata (L _{10h})	Durée de vie (L _{10h})	t _L	h	20.000				
	Durata a T _{2N} x 0,88	Durée de vie à T _{2N} x 0,88			30.000				
	Rendimento a pieno carico ⁽²⁾	Rendement à pleine charge ⁽²⁾	η	%	95				1
	Temperatura di esercizio min.	Température d'utilisation mini	T _{min}	°C	-25				
	Temperatura di esercizio max.	Température d'utilisation maxi	T _{max}		90				
	Grado di protezione	Classe de protection			IP65				
S	Lubrificazione standard	Lubrifiant standard			Olio (lubrificazione a vita) / Huile (lubrification à vie)				
F	Lubrificazione per uso alimentare	Lubrifiant industrie alimentaire			Olio (lubrificazione a vita) / Huile (lubrification à vie)				
	Posizione di montaggio	Position de montage			qualsiasi / toutes				
S	Gioco standard	Jeu standard	j _t	arcmin	< 5				
R	Gioco ridotto	Jeu réduit			< 3				
	Rigidità torsionale ⁽²⁾	Rigidité torsionnelle ⁽²⁾	c _G	Nm / arcmin	1,8 - 2,4	4,6 - 6,2	10,1 - 13,5	25,5 - 34,0	1
	Peso del riduttore	Poids du réducteur			m _G	kg	2,3 - 3,0	5,9 - 7,8	12,8 - 16,9
					3	5	10,5	25	1
					3,9	5,3	9,2	21,5	2
S	Trattamento standard	Surface standard			Carcassa angolare: Alluminio – anodizzato (nero) Renvoi d'angle : Aluminium – anodisé (noir)				
	Rumorosità ⁽³⁾	Niveau sonore ⁽³⁾	Q _G	dB(A)	66	67	68	70	
	Coppia di ribaltamento max sulla flangia in ingresso del riduttore ⁽⁴⁾	Moment fléchissant maxi en fonction de la bride d'entrée du réducteur ⁽⁴⁾	M _b	Nm	12	25,5	53	120	1
	Precisione della flangia motore	Précision de la bride du moteur					12	12	25,5
					DIN 42955-R				

Carico sull'albero del riduttore	Contrainte de l'arbre de sortie			WPLN070	WPLN090	WPLN115	WPLN142	z ⁽¹⁾
Forza radiale per 20.000 h ⁽⁵⁾⁽⁶⁾	Force radiale pour 20 000 h ⁽⁵⁾⁽⁶⁾	F _{r 20.000 h}	N	3200	5200	6000	12500	1
				3200	5500	6000	12500	2
Forza assiale per 20.000 h ⁽⁵⁾⁽⁶⁾	Force axiale pour 20 000 h ⁽⁵⁾⁽⁶⁾	F _{a 20.000 h}	N	4300	5900	7000	14500	1
				4400	6400	8000	15000	2
Forza radiale per 30.000 h ⁽⁵⁾⁽⁶⁾	Force radiale pour 30 000 h ⁽⁵⁾⁽⁶⁾	F _{r 30.000 h}	N	3200	5200	6000	10900	1
				3200	4800	5400	11400	2
Forza assiale per 30.000 h ⁽⁵⁾⁽⁶⁾	Force axiale pour 30 000 h ⁽⁵⁾⁽⁶⁾	F _{a 30.000 h}	N	3700	5200	6100	12000	1
				3900	5700	7000	13200	2
Forza radiale statica ⁽⁶⁾⁽⁷⁾	Force radiale statique ⁽⁶⁾⁽⁷⁾	F _{r Stat}	N	3200	5200	6000	12500	1
				3200	5500	6000	12500	2
Forza assiale statica ⁽⁶⁾⁽⁷⁾	Force axiale statique ⁽⁶⁾⁽⁷⁾	F _{a Stat}	N	4300	5900	7000	14500	1
				4400	6400	8000	15000	2
Coppia di ribaltamento per 20.000 h ⁽⁵⁾⁽⁷⁾	Couple de renversement pour 20 000 h ⁽⁵⁾⁽⁷⁾	M _{K 20.000 h}	Nm	322	624	1010	2225	1
				322	660	1010	2225	2
Coppia di ribaltamento per 30.000 h ⁽⁵⁾⁽⁷⁾	Couple de renversement pour 30 000 h ⁽⁵⁾⁽⁷⁾	M _{K 30.000 h}	Nm	322	624	1010	1940	1
				322	576	909	2029	2

Momento d'inerzia	Moment d'inertie			WPLN070	WPLN090	WPLN115	WPLN142	z ⁽¹⁾
Momento d'inerzia ⁽²⁾	Moment d'inertie de masse ⁽²⁾	J	kgcm ²	0,500 - 0,658	1,013 - 1,387	4,767 - 5,875	15,090 - 20,883	1
				0,498 - 0,642	0,497 - 0,649	1,014 - 1,419	4,807 - 6,387	2

⁽¹⁾ Numero stadi riduttore

⁽²⁾ I valori dipendenti dal rapporto di riduzione sono disponibili nel Tec Data Finder sul sito www.neugart.com

⁽³⁾ Livello di rumorosità a 1 m di distanza; misurato ad un nr. di giri pari a n₁=3000 min⁻¹ senza carico; i=5

⁽⁴⁾ Peso motore max* in kg = 0,2 x M_b / Lunghezza motore in m
* con distribuzione simmetrica della massa del motore
* con posizione di montaggio orizzontale e statica

⁽⁵⁾ I dati si riferiscono a un numero di giri dell'albero di uscita pari a n₂=100 min⁻¹

⁽⁶⁾ Riferito al centro dell'albero di uscita

⁽⁷⁾ Valori differenti (parzialmente superiori in caso di variazioni di T_{2N}, F_r, F_a nonché di ciclo e durata dei cuscinetti. Dimensionamento ottimale per la singola applicazione con NCP - www.neugart.com

⁽¹⁾ Nombre d'étage

⁽²⁾ Les différentes valeurs de rapports sont disponibles dans Tec Data Finder à l'adresse - www.neugart.com

⁽³⁾ Niveau sonore à une distance de 1 m, mesuré sans charge à une vitesse d'entrée de n₁=3000 min⁻¹; i=5

⁽⁴⁾ Poids du moteur maxi* en kg = 0,2 x M_b / Longueur du moteur en m
* Pour une répartition symétrique du poids du moteur
* Pour une position de montage horizontale et fixe

⁽⁵⁾ Les valeurs se réfèrent à une vitesse de l'arbre de sortie de n₂=100 min⁻¹

⁽⁶⁾ S'agissant du centre de l'arbre de sortie

⁽⁷⁾ Autres valeurs (parfois plus élevées) en cas de modification sur T_{2N}, F_r, F_a, cycle et durée de vie. Configuration spécifique à l'application avec NCP - www.neugart.com

Coppia in uscita	Couples de sortie			WPLN070	WPLN090	WPLN115	WPLN142	i ⁽¹⁾	z ⁽²⁾
Coppia nominale in uscita ⁽³⁾⁽⁴⁾	Couple de sortie nominal ⁽³⁾⁽⁴⁾	T _{2N}	Nm	45	90	160	320	4	1
				42	75	140	280	5	
				28	51	91	189	7	
				27	50	90	180	8	
				22	40	75	160	10	
				77	150	300	640	16	2
				77	150	300	800	20	
				65	140	260	700	25	
				60	112	204	364	28	
				77	108	200	360	32	
				65	140	255	455	35	
				65	135	250	450	40	
				65	110	200	375	50	
				40	80	150	450	64	
27	60	125	305	100					
Coppia in uscita max. ⁽⁴⁾⁽⁵⁾	Couple de sortie maxi ⁽⁴⁾⁽⁵⁾	T _{2max}	Nm	72	144	256	512	4	1
				67	120	224	448	5	
				45	82	145	302	7	
				43	80	144	288	8	
				35	64	120	256	10	
				123	240	480	1024	16	2
				123	240	480	1280	20	
				104	224	416	1120	25	
				96	180	328	580	28	
				123	172	320	576	32	
				104	224	410	725	35	
				104	216	400	720	40	
				104	176	320	600	50	
				64	128	240	720	64	
43	96	200	488	100					

⁽¹⁾ Rapporto di riduzione (i=n₁/n₂)

⁽²⁾ Numero stadi riduttore

⁽³⁾ Dimensionamento ottimale per la singola applicazione con NCP – www.neugart.com

⁽⁴⁾ Valori riferiti a riduttore con chiavetta (codice „A“) per carico intermittente

⁽⁵⁾ Consentito per 30.000 giri dell'albero di uscita; vedi pagina 136

⁽¹⁾ Rapports (i=n₁/n₂)

⁽²⁾ Nombre d'étage

⁽³⁾ Configuration spécifique à l'application avec NCP – www.neugart.com

⁽⁴⁾ Valeurs pour rainure de clavette (code « A ») : pour charge dynamique

⁽⁵⁾ Admis pour 30 000 rotations de l'arbre de sortie ; voir page 137

Coppia in uscita	Couples de sortie			WPLN070	WPLN090	WPLN115	WPLN142	$i^{(1)}$	$z^{(2)}$
Coppia di emergenza ⁽³⁾	Couple d'arrêt d'urgence ⁽³⁾	T_{2Stop}	Nm	100	200	400	800	4	1
				100	200	400	800	5	
				75	150	300	700	7	
				75	150	300	700	8	
				75	150	300	700	10	2
				150	300	650	1600	16	
				150	300	650	1600	20	
				150	300	650	1600	25	
				120	280	600	1200	28	
				150	300	600	1200	32	
				130	280	650	1500	35	
				150	300	650	1500	40	
				150	300	600	1200	50	
				80	200	380	1000	64	
				80	200	480	750	100	

Velocità in ingresso	Vitesses d'entrée			WPLN070	WPLN090	WPLN115	WPLN142	$i^{(1)}$	$z^{(2)}$
Velocità media in ingresso per T_{2N} in S1 per temperatura max consentita ⁽⁴⁾⁽⁵⁾	Vitesse d'entrée thermique moyenne à T_{2N} et S1 ⁽⁴⁾⁽⁵⁾	n_{1N}	min^{-1}	1800 ⁽⁶⁾	1650 ⁽⁶⁾	1150 ⁽⁶⁾	950 ⁽⁶⁾	4	1
				2000 ⁽⁶⁾	1900 ⁽⁶⁾	1250 ⁽⁶⁾	1000 ⁽⁶⁾	5	
				2350 ⁽⁶⁾	2250 ⁽⁶⁾	1400 ⁽⁶⁾	1200 ⁽⁶⁾	7	
				2350 ⁽⁶⁾	2250 ⁽⁶⁾	1450 ⁽⁶⁾	1200 ⁽⁶⁾	8	
				2500 ⁽⁶⁾	2400 ⁽⁶⁾	1500 ⁽⁶⁾	1300 ⁽⁶⁾	10	2
				1850 ⁽⁶⁾	1800 ⁽⁶⁾	1650 ⁽⁶⁾	1000 ⁽⁶⁾	16	
				2000 ⁽⁶⁾	2100 ⁽⁶⁾	1950 ⁽⁶⁾	1050 ⁽⁶⁾	20	
				2150 ⁽⁶⁾	2250 ⁽⁶⁾	2150 ⁽⁶⁾	1150 ⁽⁶⁾	25	
				2200 ⁽⁶⁾	2250 ⁽⁶⁾	2150 ⁽⁶⁾	1400 ⁽⁶⁾	28	
				2300 ⁽⁶⁾	2300 ⁽⁶⁾	2200 ⁽⁶⁾	1400 ⁽⁶⁾	32	
				2350 ⁽⁶⁾	2300 ⁽⁶⁾	2200 ⁽⁶⁾	1400 ⁽⁶⁾	35	
				2400 ⁽⁶⁾	2300 ⁽⁶⁾	2250 ⁽⁶⁾	1450 ⁽⁶⁾	40	
				2500 ⁽⁶⁾	2450 ⁽⁶⁾	2400 ⁽⁶⁾	1550 ⁽⁶⁾	50	
				2600 ⁽⁶⁾	2950 ⁽⁶⁾	2850 ⁽⁶⁾	1750 ⁽⁶⁾	64	
2700 ⁽⁶⁾	3100 ⁽⁶⁾	3050 ⁽⁶⁾	1900 ⁽⁶⁾	100					
Velocità max in ingresso ⁽⁴⁾	Vitesse d'entrée mécanique maxi ⁽⁴⁾	n_{1Limit}	min^{-1}	16000	14000	9500	8000		1
				16000	16000	14000	9500		2

⁽¹⁾ Rapporto di riduzione ($i=n_1/n_2$)

⁽²⁾ Numero stadi riduttore

⁽³⁾ Ammesso 1000 volte

⁽⁴⁾ Dimensionamento ottimale della applicazione con NCP – www.neugart.com
⁽⁵⁾ Per la definizione vedere pagina 136

⁽⁶⁾ Velocità media termica all'ingresso al 50% T_{2N} e S1 per temperatura max consentita

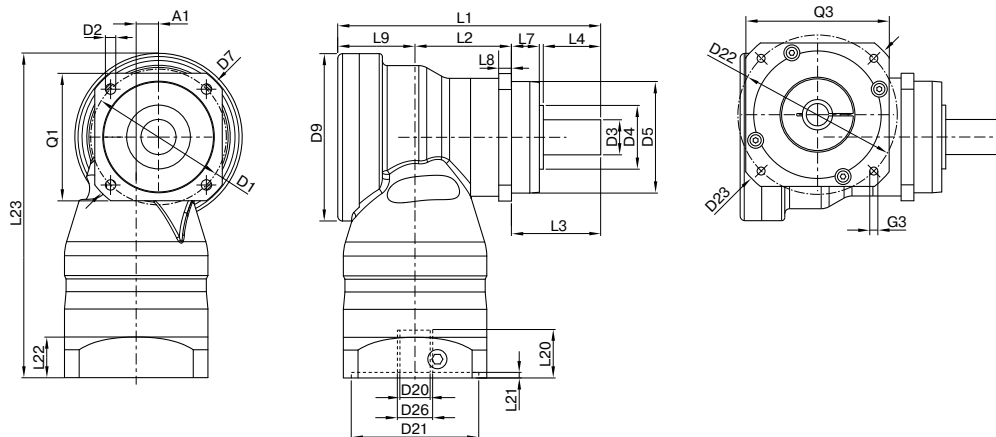
⁽¹⁾ Rappports ($i=n_1/n_2$)

⁽²⁾ Nombre d'étage

⁽³⁾ Admis pour 1000 fois

⁽⁴⁾ Configuration de vitesse spécifique à l'application avec NCP – www.neugart.com
⁽⁵⁾ Voir page 137 pour la définition

⁽⁶⁾ Vitesse d'entrée thermique moyenne à 50% T_{2N} et S1



I dati corrispondono ad un WPLN090 / monostadio / Albero di uscita liscio / 19 mm Calettatore / Accoppiamento motore – 2 componenti – flangia universale circolare / B5 Tipo di flangia motore
 La description correspond à un WPLN090 / à un étage / Arbre de sortie lisse / 19 mm Système de blocage / Adaptation moteur – 2 pièces – Bride ronde universelle / B5 Moteur à bride

Tutte le altre varianti sono disponibili nel Tec Data Finder sul sito www.neugart.com – Toutes les autres variantes sont disponibles dans Tec Data Finder à l'adresse www.neugart.com

Geometria ⁽¹⁾	Géométrie ⁽¹⁾			WPLN070	WPLN090	WPLN115	WPLN142	z ⁽²⁾	Code
Disassamento	Décalage d'axe	A1		10	14	20	26	1	
				10	10	14	20	2	
Diametro primitivo fori in uscita	Diamètre d'implantation des trous en sortie	D1		68 - 75	85	120	165		
Foro di montaggio in uscita	Perçage montage en sortie	D2	4x	5,5	6,5	9,0	11,0		
Diametro albero in uscita	Diamètre de l'arbre de sortie	D3	k6	16	22	32	40		
Diametro di centraggio in uscita	Longueur de l'arbre de sortie	D4		30	40	45	70	1	
				35	40	45	70	2	
Diametro centraggio in uscita	Diamètre de centrage en sortie	D5	g7	60	70	90	130		
Dimensione diagonale In uscita	Dimension diagonale en sortie	D7		92	100	140	185		
				86	105	120	170	1	
Diametro max.	Diamètre maxi	D9		86	86	105	120	2	
Sezione flangia di uscita	Section transversale de la bride en sortie	Q1	■	70	80	110	142		
Lunghezza totale	Longueur hors tout	L1		137,5	165	218	273	1	
				185	207	248,5	342,5	2	
Lunghezza carcassa	Longueur du carter	L2		46,5	60,5	73,5	76	1	
				94	108	112	176	2	
Lunghezza albero in uscita	Longueur de l'arbre en sortie	L3		48	56	88	110		
Profondità centraggio in uscita	Profondeur du centrage en sortie	L7		18	17,5	28	28	1	
				19	17,5	28	28	2	
Spessore flangia in uscita	Épaisseur de la bride en sortie	L8		7	8	10	12		
Disassamento	Longueur de décalage	L9		43	48,5	56,5	87	1	
				43	43	48,5	56,5	2	
Altezza totale min.	Hauteur hors tout min.	L23		179,0	203,5	247,5	318,0	1	
				179,0	182,5	210,0	258,5	2	
Diametro calettatore in ingresso	Diamètre d'implantation des trous en entrée	D26		Ulteriori informazioni sono riportate a pagina 125 Pour en savoir plus, rendez-vous à la page 125					
Diametro albero motore j6/k6	Diamètre de l'arbre moteur j6/k6	D20		Le dimensioni variano a seconda della flangia motore/riduttore. Le caratteristiche delle flange motore possono essere richiamate in modo mirato nel Tec Data Finder su www.neugart.com Les mesures varient avec la bride du moteur/du réducteur. Les géométries de la bride d'entrée sont disponibles pour chaque moteur dans Tec Data Finder à l'adresse www.neugart.com					
Lunghezza max. ammissibile albero motore	Longueur maxi autorisée de l'arbre moteur	L20							
Lunghezza min. ammissibile albero motore	Longueur mini autorisée de l'arbre moteur								
Diametro centraggio in ingresso	Diamètre de centrage en entrée	D21							
Profondità centraggio in ingresso	Profondeur du centrage en entrée	L21							
Diametro primitivo fori fissaggio motore	Diamètre d'implantation des trous en entrée	D22							
Lunghezza flangia motore	Longueur de la bride du moteur	L22							
Dimensione diagonale in entrata	Dimension diagonale en entrée	D23							
Filettatura x profondità	Trous de fixation x profondeur	G3	4x						
Sezione trasversale flangia in ingresso	Section transversale de la bride en entrée	Q3	■						
Albero di uscita con chiavetta (DIN 6885-1)	Arbre de sortie avec rainure de clavette (DIN 6885-1)			A 5x5x25	A 6x6x28	A 10x8x50	A 12x8x65		A
Larghezza chiavetta (DIN 6885-1)	Largeur de la rainure de clavette (DIN 6885-1)	B1		5	6	10	12		
Altezza albero con chiavetta (DIN 6885-1)	Hauteur de l'arbre avec clavette (DIN 6885-1)	H1		18	24,5	35	43		
Lunghezza albero fino allo spallamento	Longueur de l'arbre à partir de l'épaulement	L4		28	36	58	80		
Lunghezza chiavetta	Longueur de la rainure de clavette	L5		25	28	50	65		
Distanza da estremità albero	Distance à partir de l'extrémité de l'arbre	L6		2	4	4	8		
Foro di centraggio (DIN 332, forma DR)	Perçage central (DIN 332, type DR)	Z		M5x12,5	M8x19	M12x28	M16x36		
Albero di uscita liscio	Arbre de sortie lisse								B
Lunghezza albero fino allo spallamento	Longueur de l'arbre à partir de l'épaulement	L4		28	36	58	80		

⁽¹⁾ Le dimensioni sono in mm

⁽²⁾ Numero stadi riduttore

⁽¹⁾ Les dimensions en mm

⁽²⁾ Nombre d'étage